

Alterna

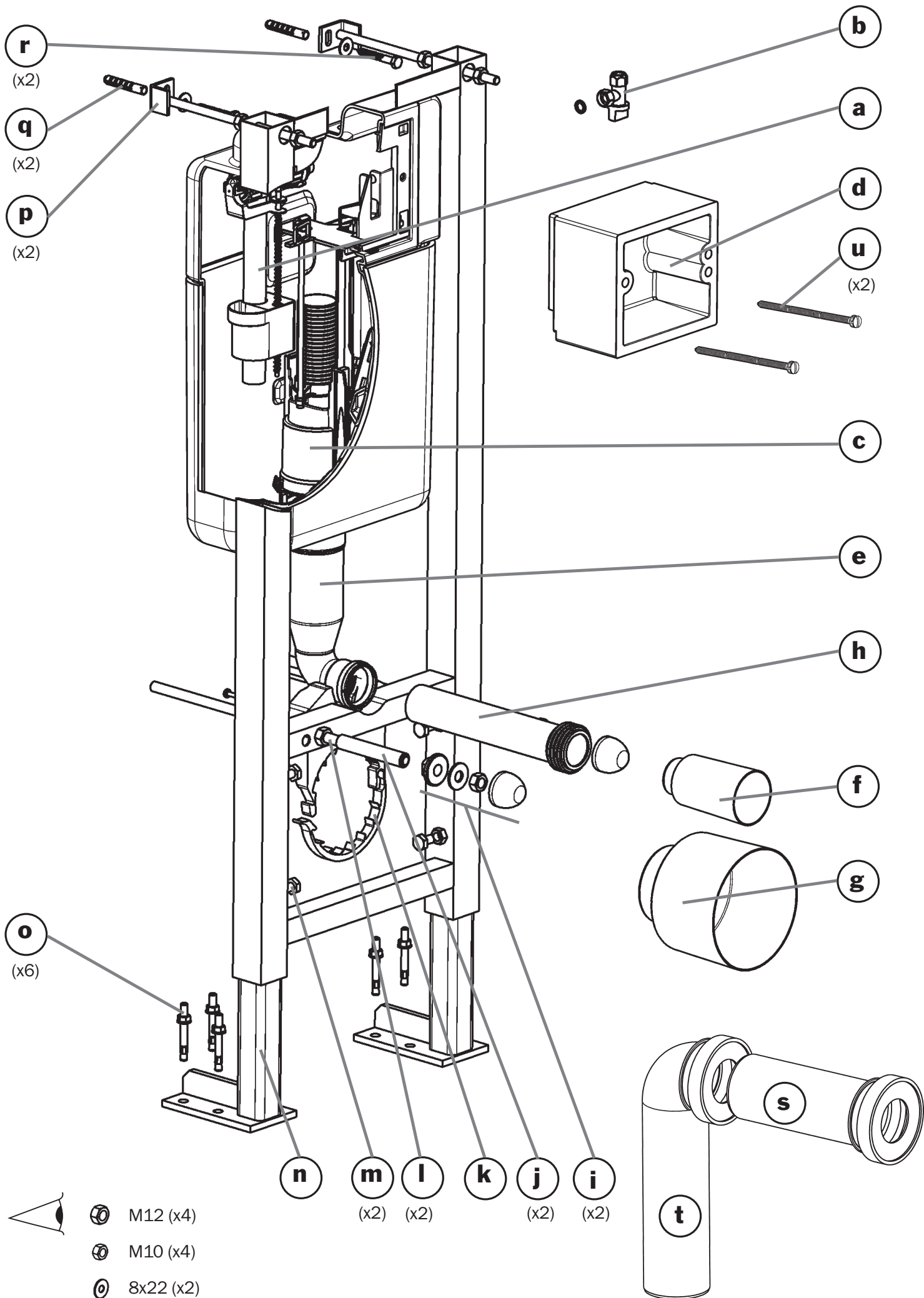
Primeo

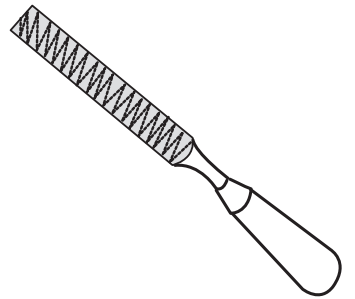
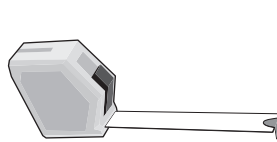
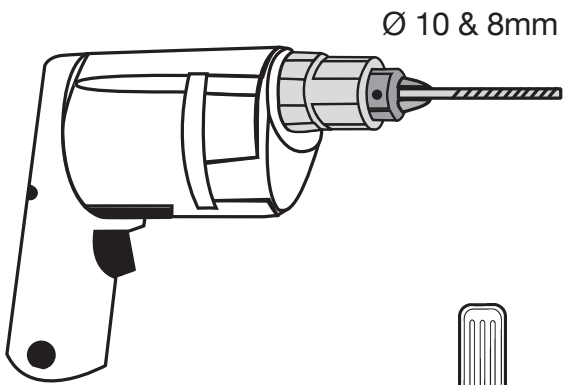
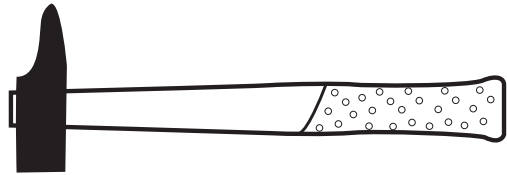
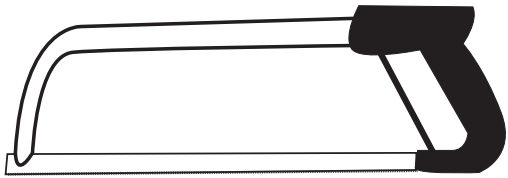
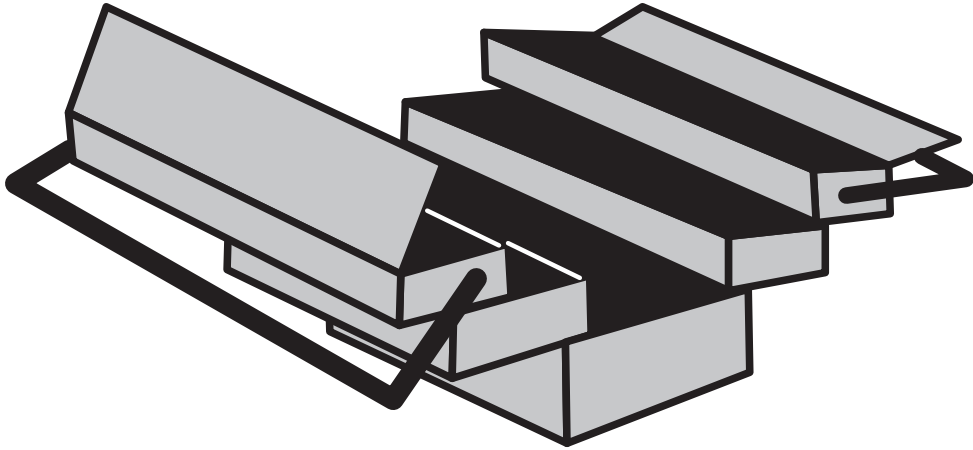
Bâti support WC Universel 536



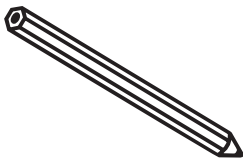
- CZ** Návod pro montáž a údržbu
- DAN** Brugsanvisning
- DEU** Bedienungsanleitung
- ESP** Manual de uso
- FRA** Notice de montage et de maintenance
- GB** Assembly and maintenance manual
- GRE** ΟΔΗΓΙΕΣ ΓΙΑ ΤΗ ΣΥΝΑΡΜΟΛΟΓΗΣΗ ΚΑΙ ΤΗ ΣΥΝΤΗΡΗΣΗ
- H** Kezelési és karbantartási útmutató
- LT** Naudojimo instrukcija
- NER** Gebruiksaanwijzing
- NOR** Bruksanvisning
- PL** Instrukcja montażu i konserwacji
- ROM** Mod de folosire
- RUS** ИНСТРУКЦИИ ПО УСТАНОВКЕ И ТЕХНИЧЕСКОМУ ОБСЛУЖИВАНИЮ
- SK** Návod na montáž a údržbu

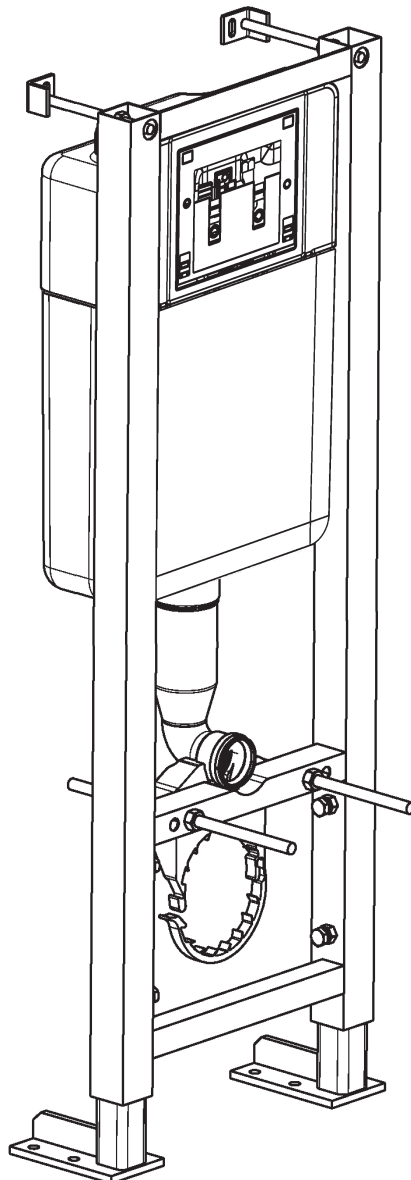
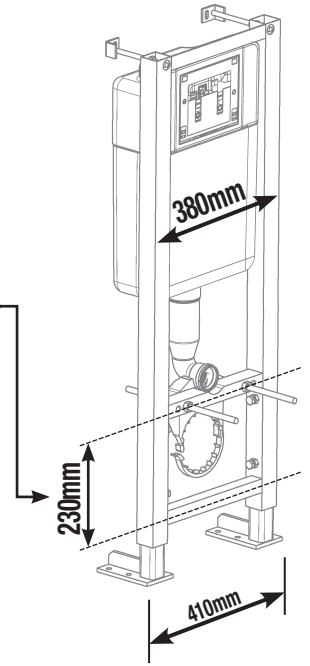
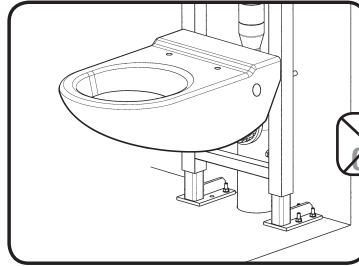
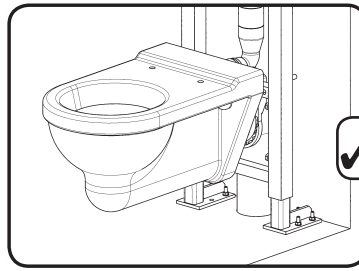
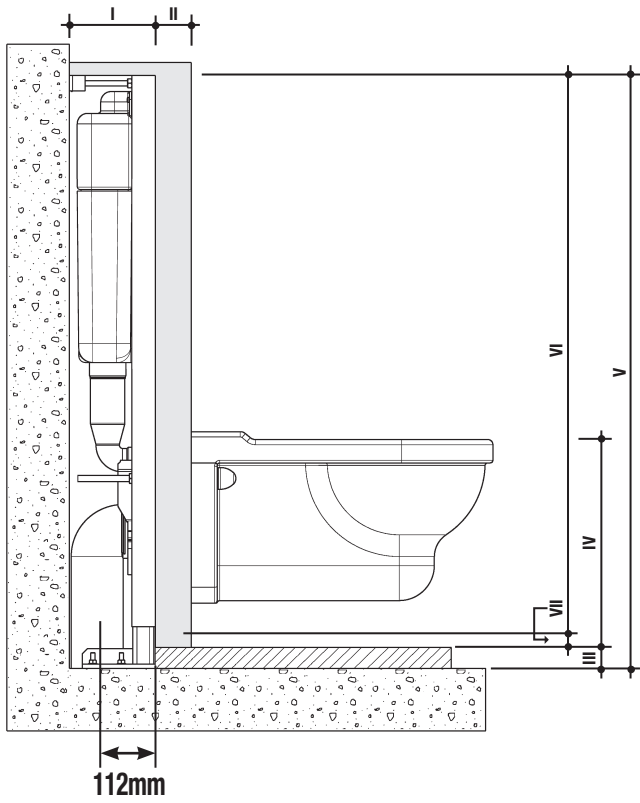
Notice de montage et de maintenance





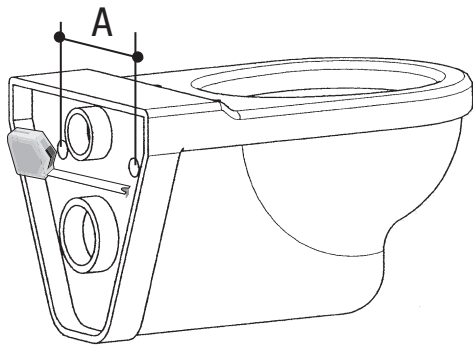
13 + 17 + 19





- I = 150mm ↔ 245mm
- II = 16mm ↔ 90mm
- III = ≤ 200mm
- IV = 400mm
- V = 1100mm ↔ 1300mm

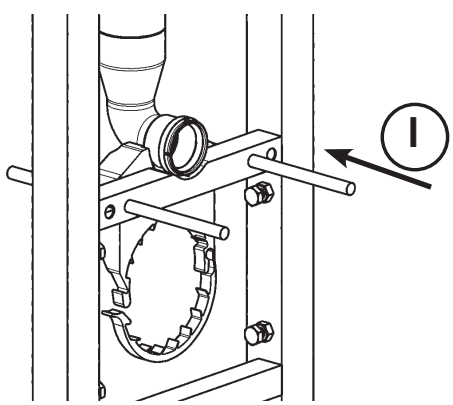
1



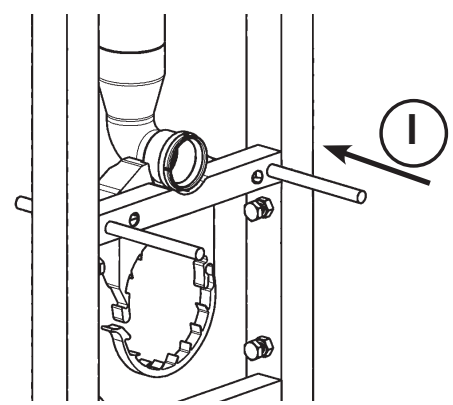
A = 180mm → **2-1**

A = 230mm → **2-2**

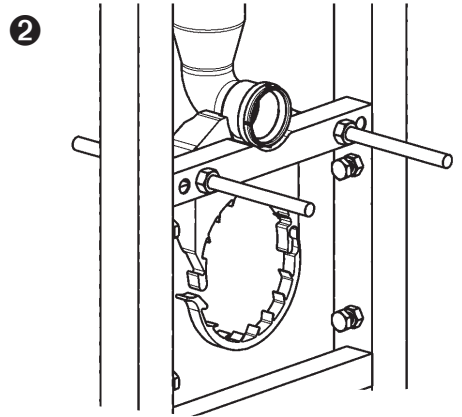
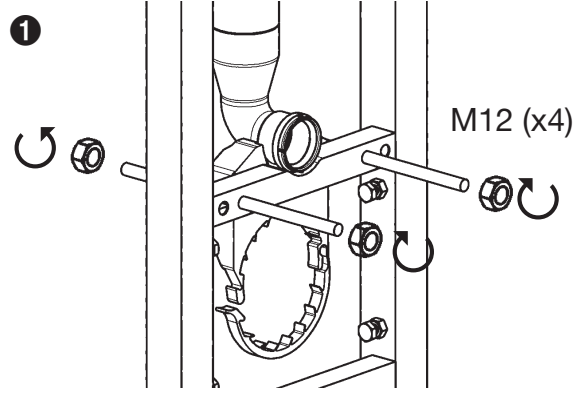
2-1



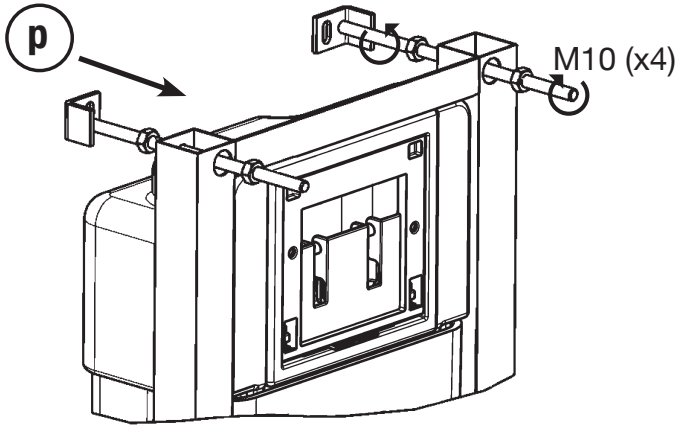
2-2



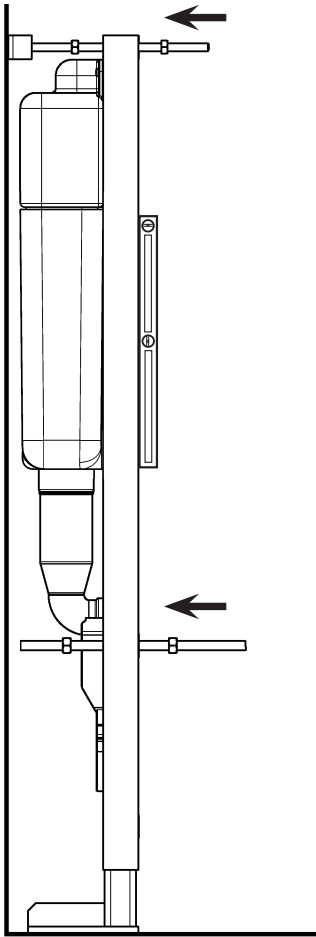
3



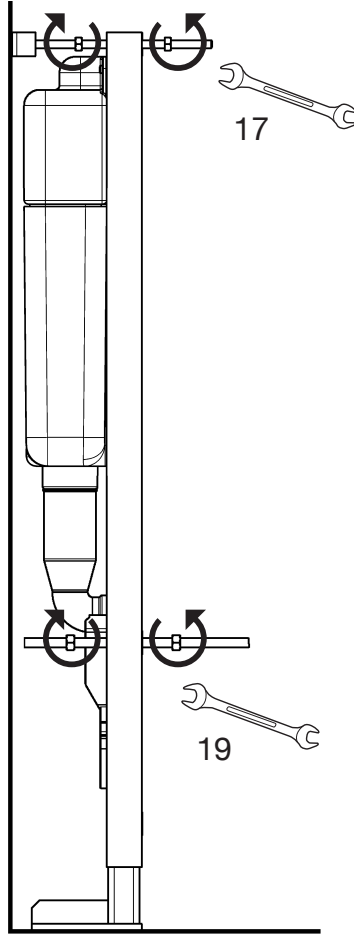
4



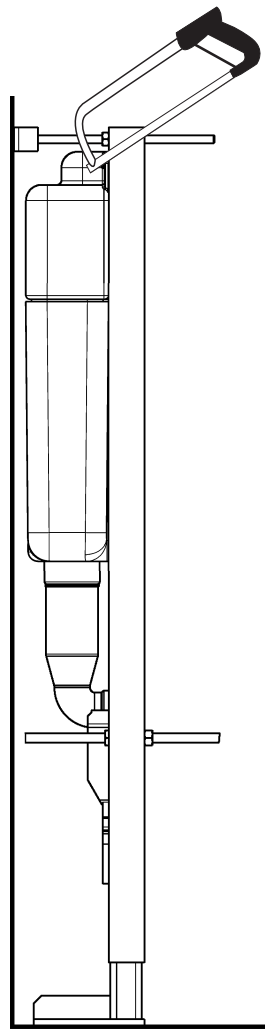
5



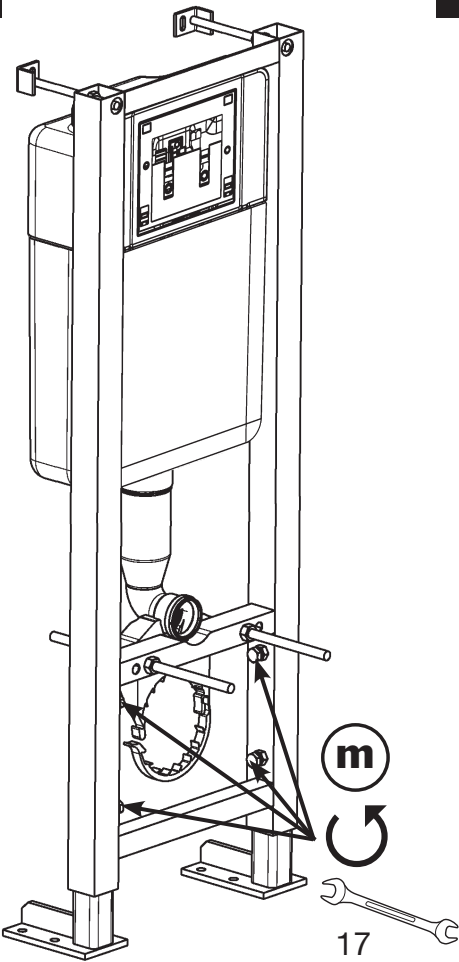
6



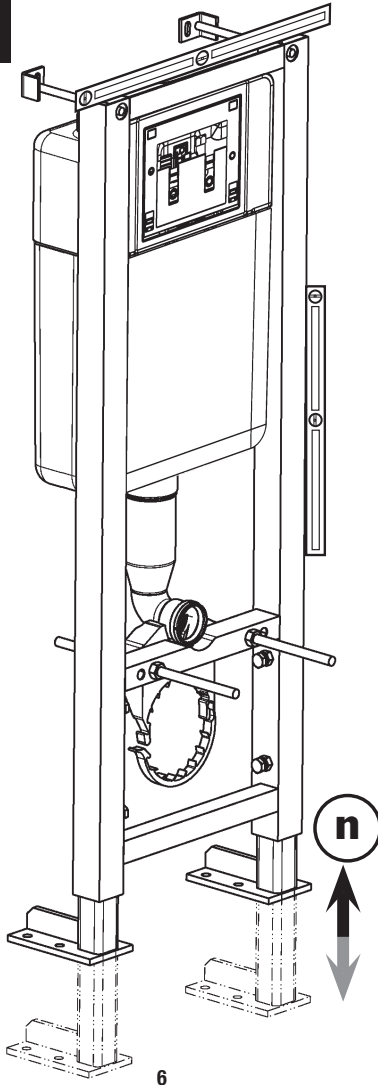
7



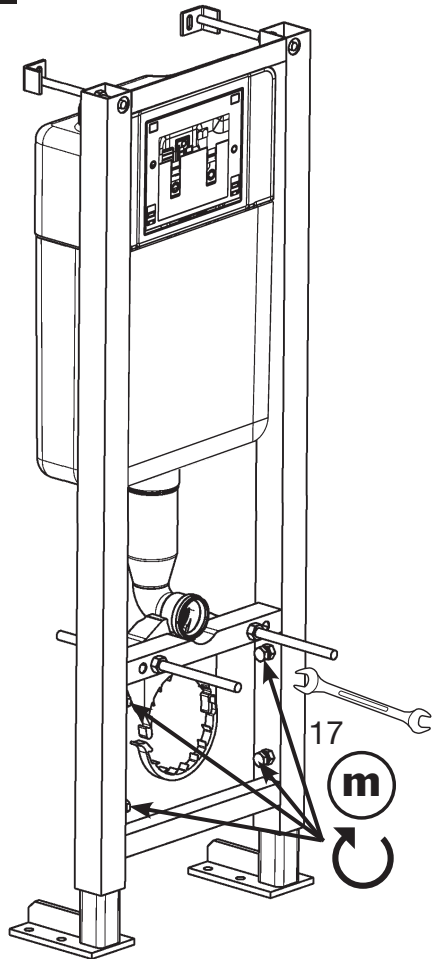
8



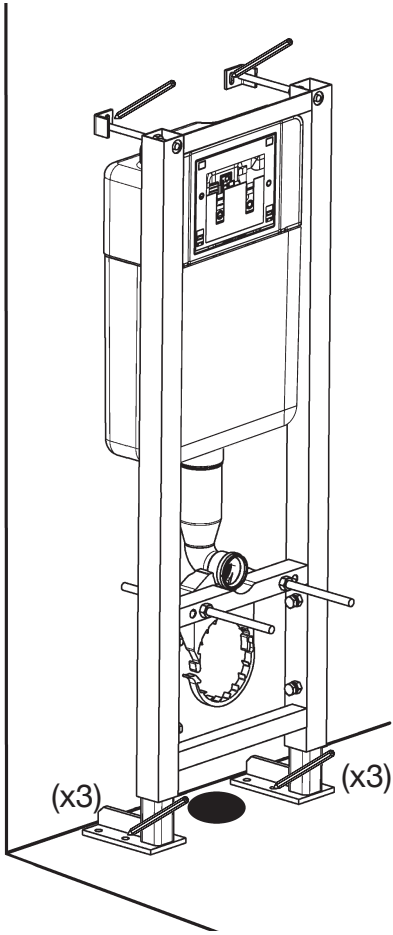
9



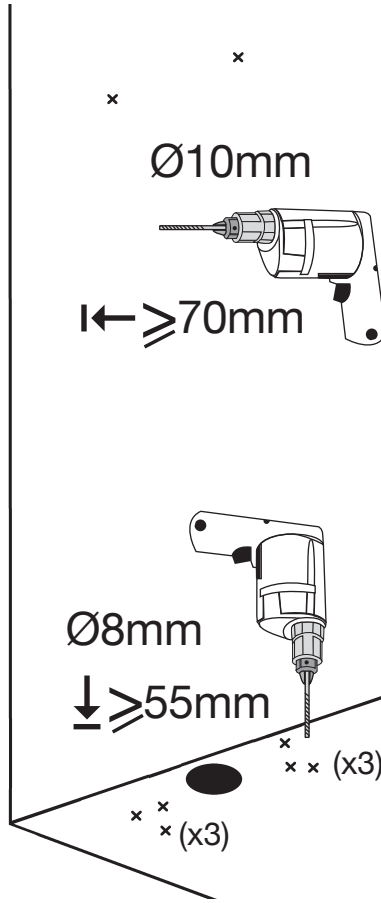
10



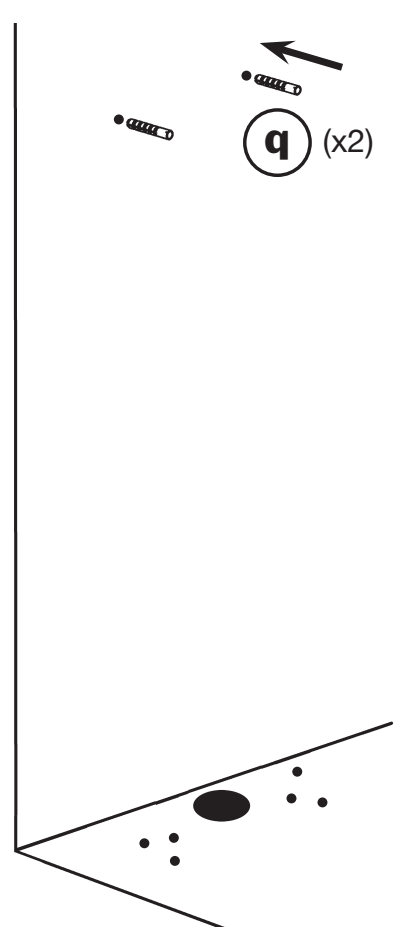
11



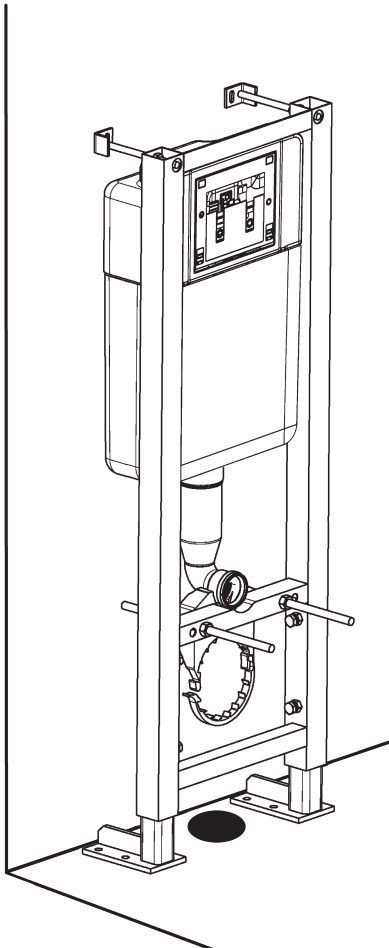
12



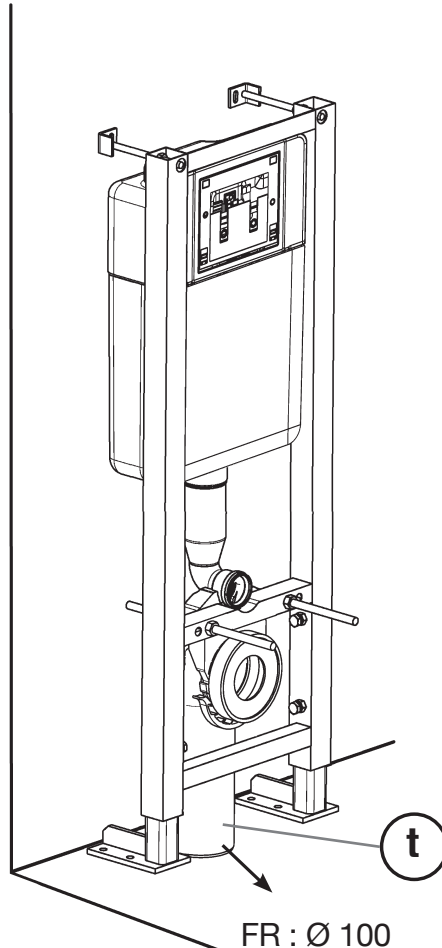
13



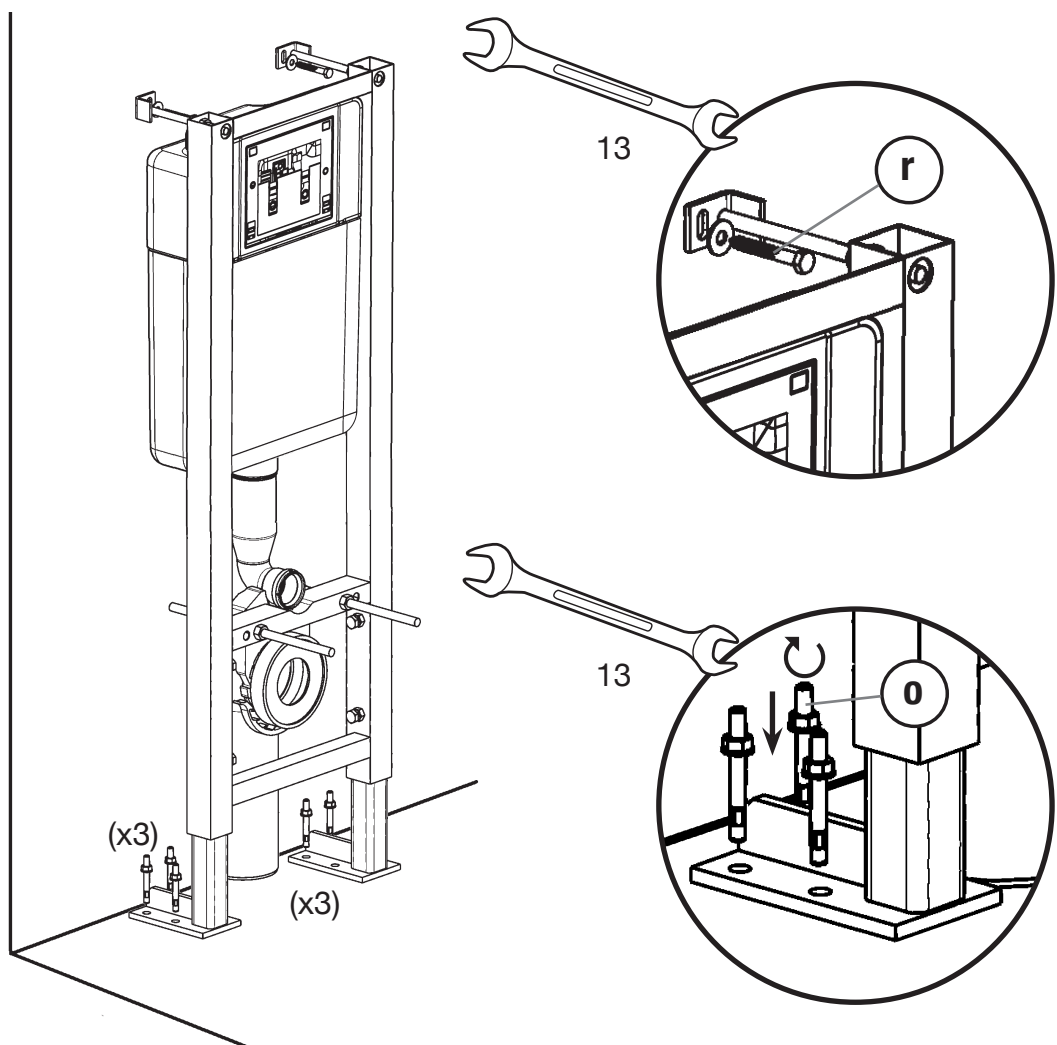
14



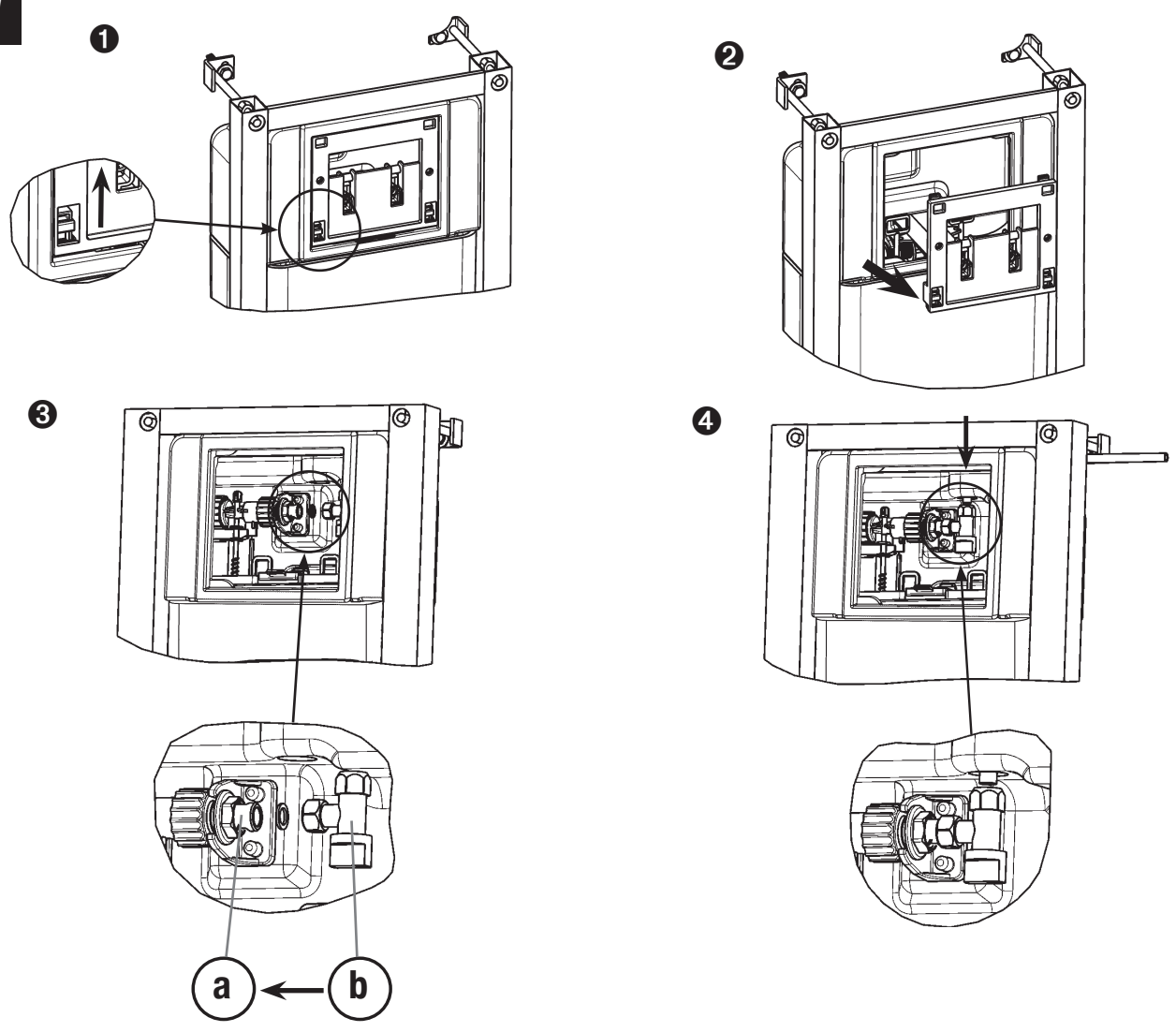
15

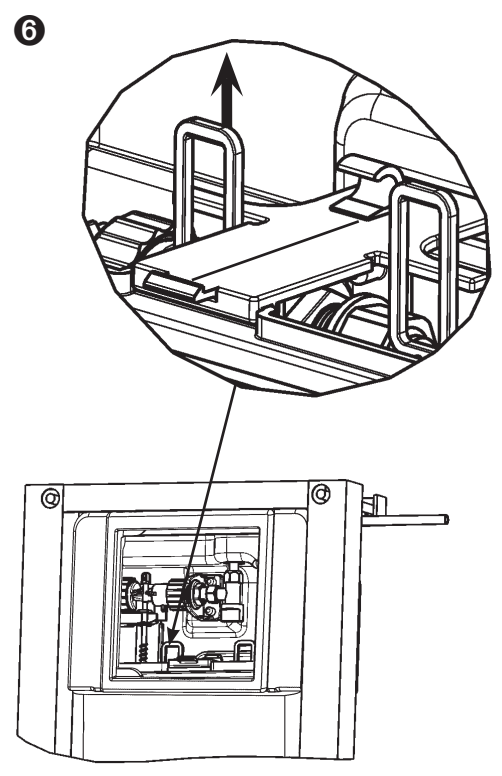
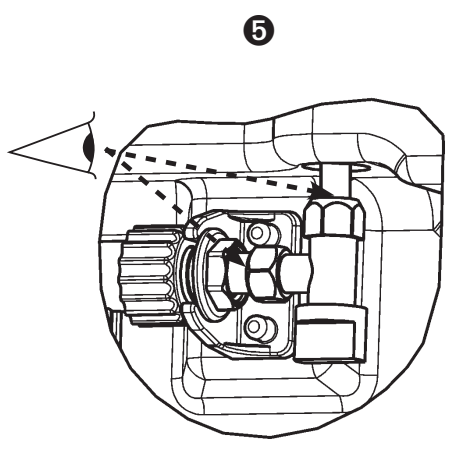
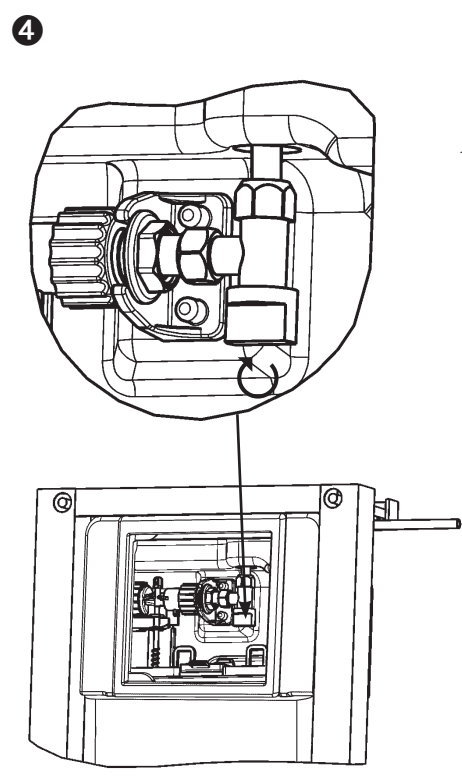
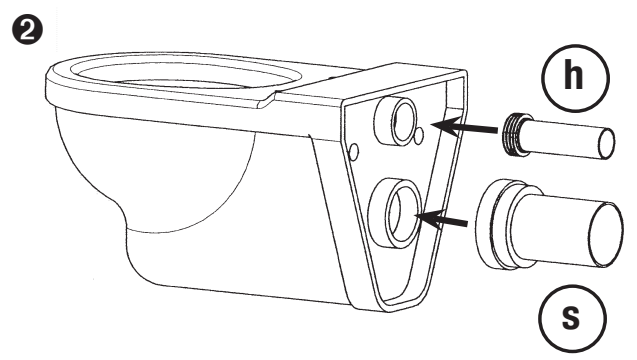
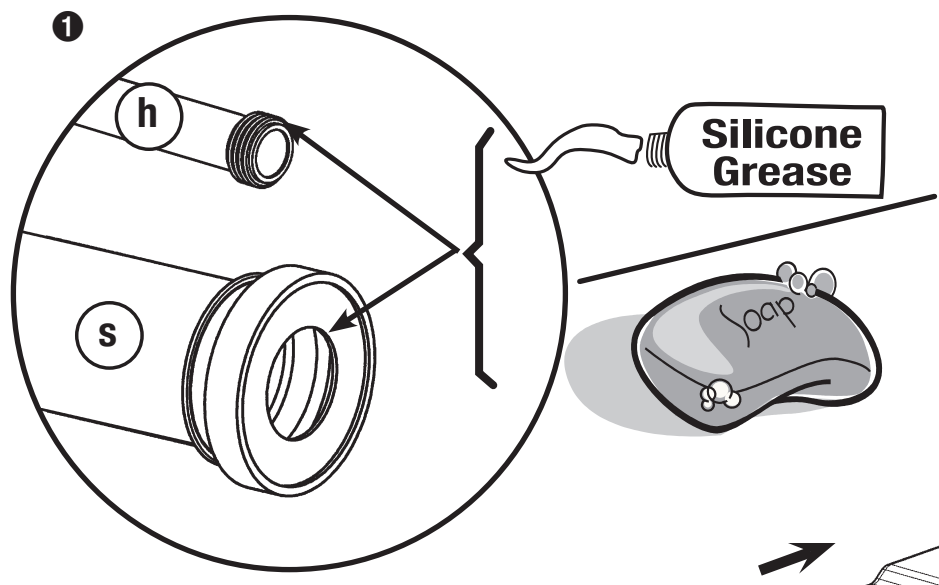


16

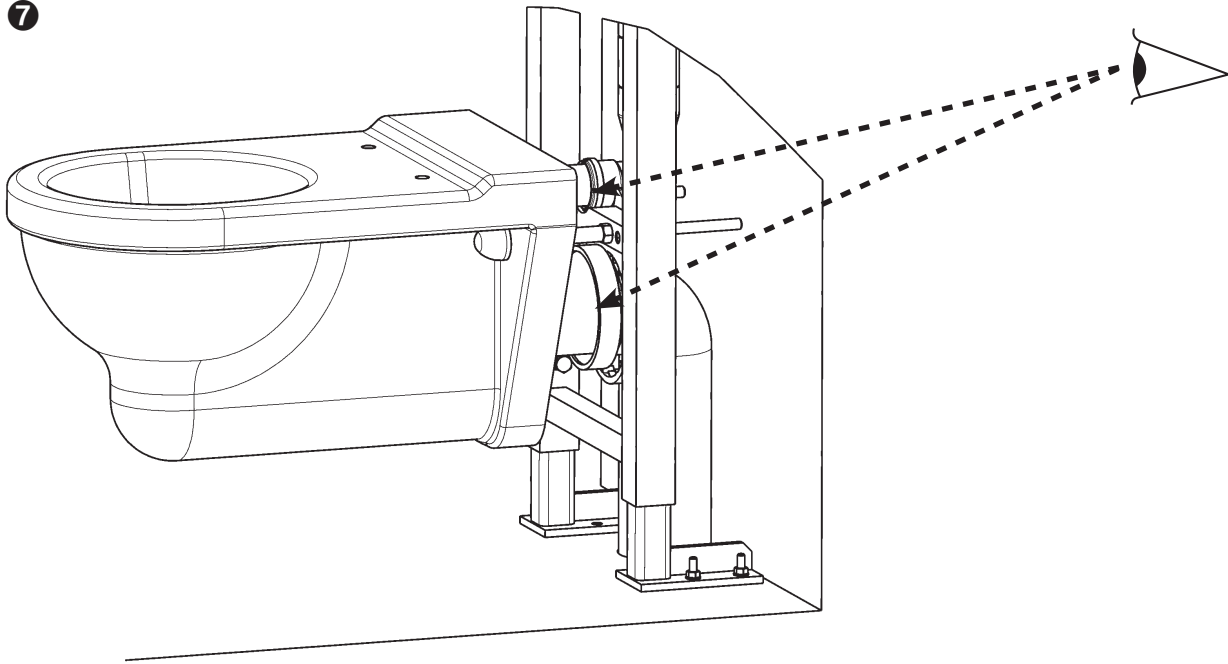


17

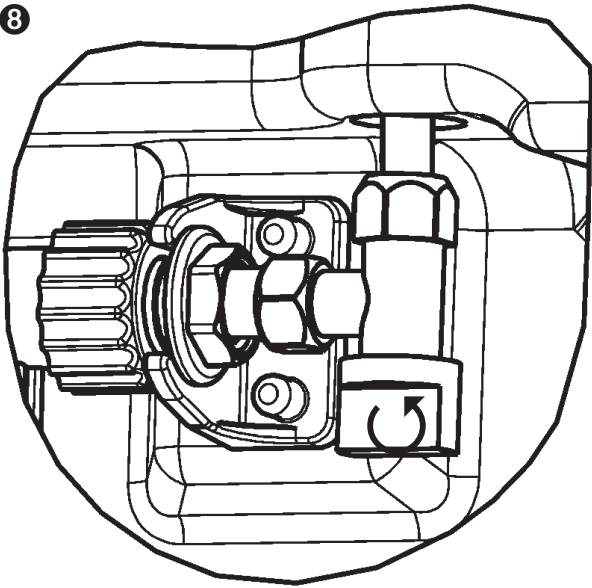




7



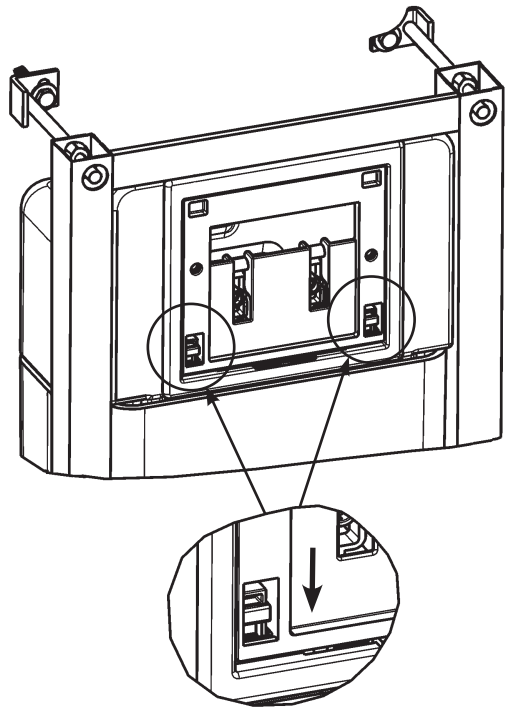
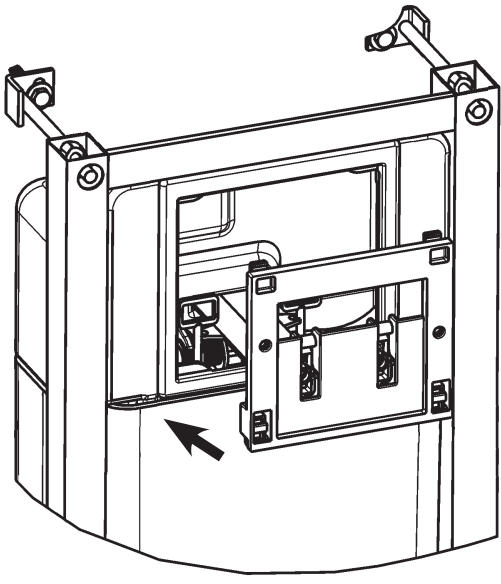
8



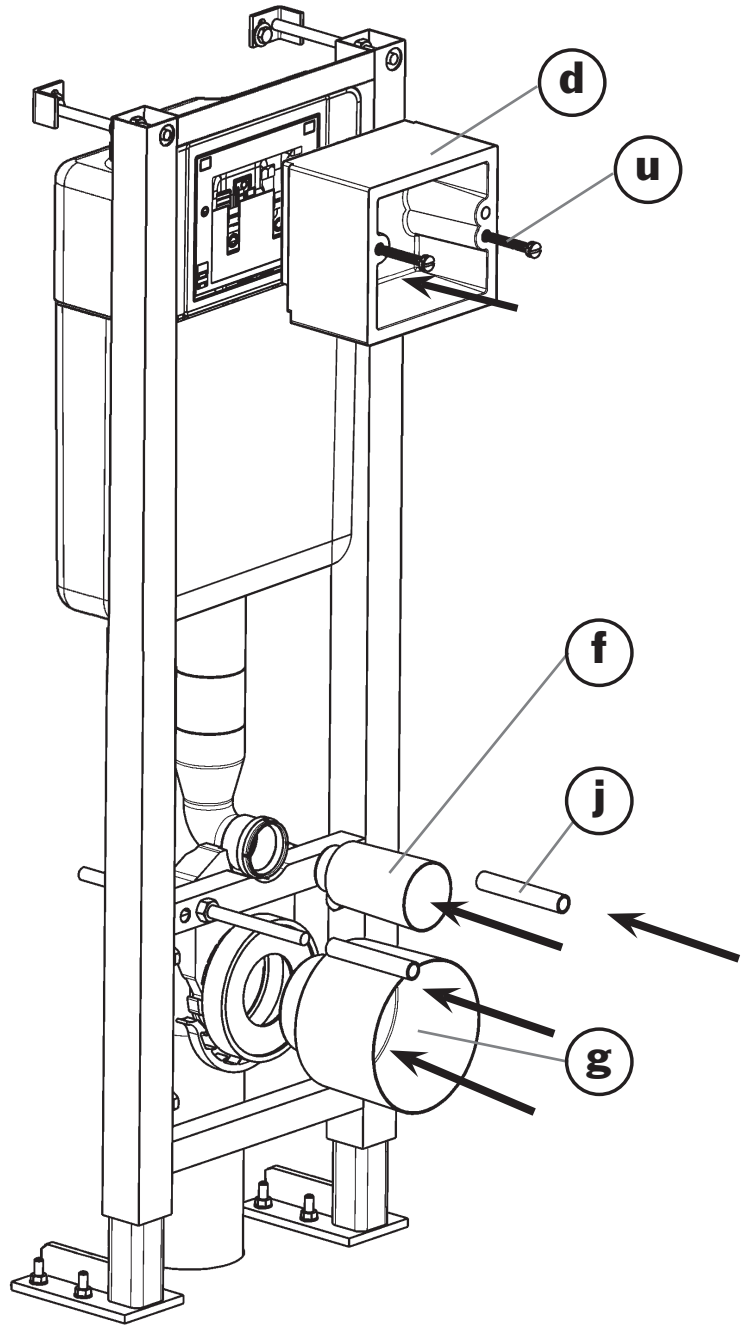
9



19

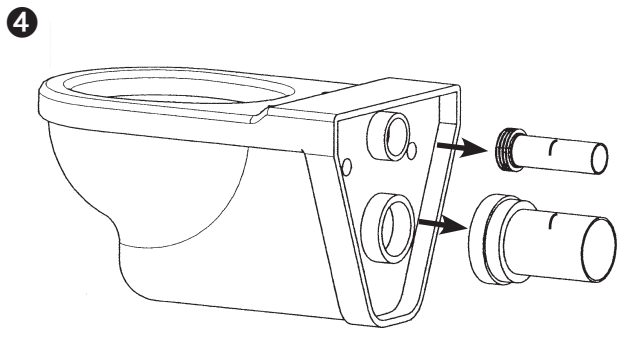
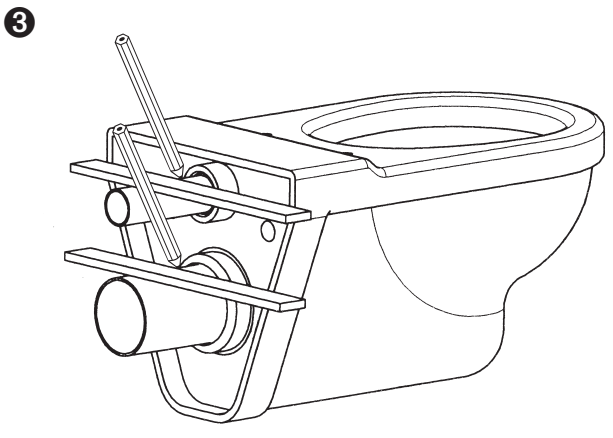
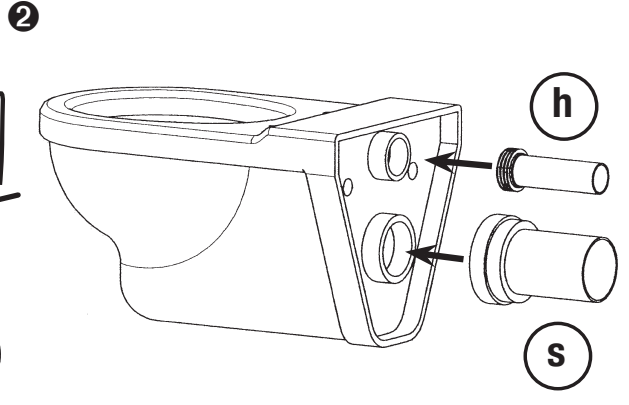
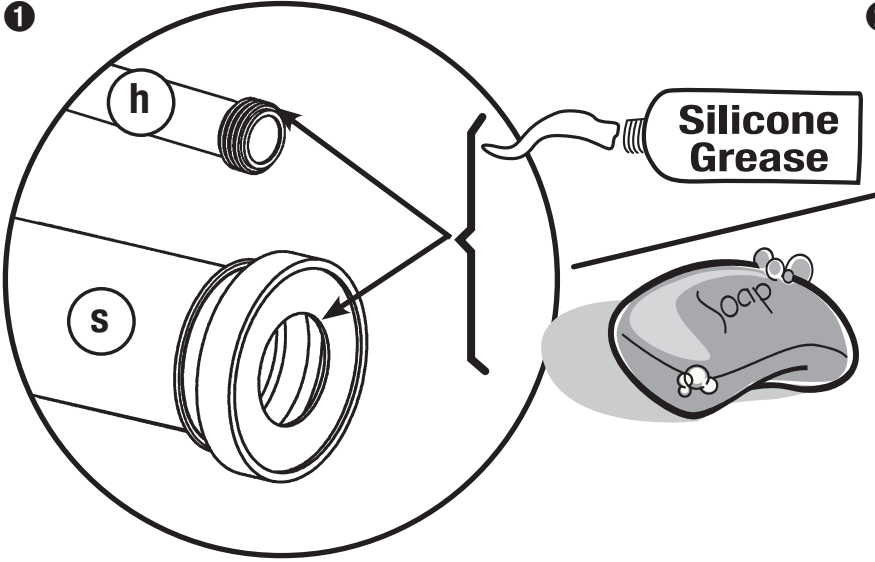


20

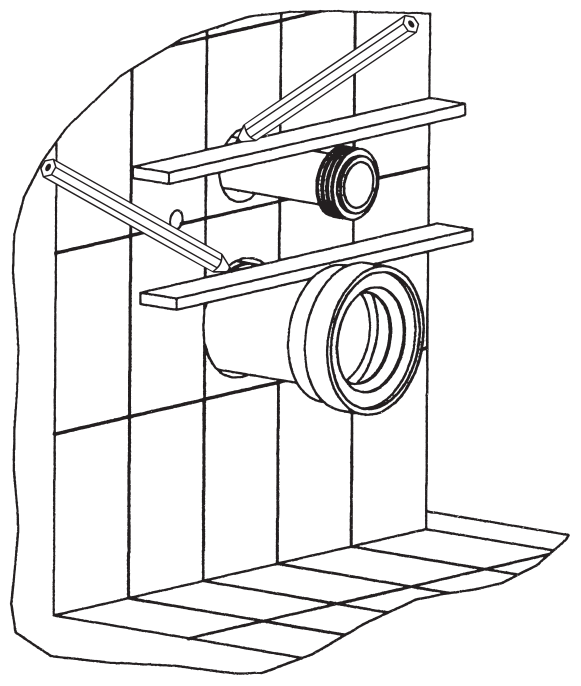
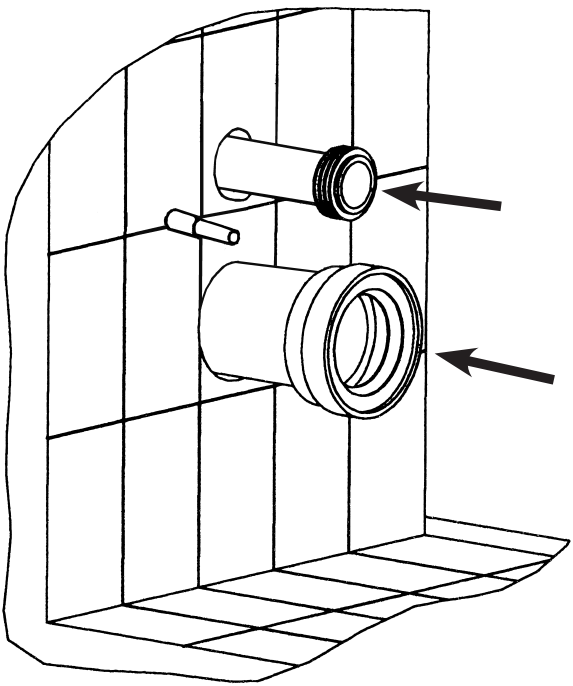


- CZ** Na zadní straně balení naleznete měřítko pro vytvoření otvor. Kryt musí být upevněn do pevného podkladu.
- DAN** Fremstil beklædningen. Anvend skabelonen bag på kartonen til udskæring af de forskellige huller. Beklædningen skal monteres direkte på stativets struktur.
- DEU** Verkleidung einbauen. Für den Zuschnitt der verschiedenen Löcher nutzen sie die Schablone auf der Kartonrückseite. Die Verkleidung muss unbedingt fest mit dem Gestell verbunden werden.
- ESP** Proceder a clocar la cubierta, para hacer los agujeros utilice el esquema que se encuentra en la cara detrás de la caja. La cubierta debe estar totalmente adosada a la estructura de la edificación.
- FRA** Réaliser l'habillage, pour la découpe des différents trous utiliser le gabarit au dos du carton. L'habillage doit être impérativement solidaire à la structure du bâti.
- GB** Make the cladding, for the preliminary punching out of the various holes use the measuring gauge on the back of the packing. The covering must be fixed to the support structure.
- GRE** Για την τοποθέτηση του καλύμματος, ανοίξτε τις διαφορετικές τρύπες, χρησιμοποιώντας το χάρτινο πατρόν που βρίσκεται μέσα στη συσκευασία. Το κάλυμμα πρέπει να στερεωθεί στο πλαίσιο στήριξης.
- H** A lyukak előzetes kiütéséhez a mérőeszköz a csomagolás hátsó részében található. A tetőt rögzíteni kell, hogy a szerkezetet tartsa.
- LT** Atlikti apdailą, skylių išpjovimui naudoti šablona ant kartono. Apdailos detalės turi atitikti karkaso struktūrą.
- NER** De bekleding aanbrengen. Om de verschillende gaten uit te snijden, de mal op de achterzijde van het karton gebruiken. De bekleding moet verplicht één geheel vormen met de structuur van het onderstel.
- NOR** Utfør beklædningen, for å skjære ut de forskjellige hullene anvendes malen bak på kartongen. Beklædningen skal nødvendigvis være solid festet til bygningsstrukturen.
- PL** Przy wycinaniu różnych otworów (klapka z przyciskiem, kolana dopływowe i odpływowe i szpilki do mocowania muszli) należy skorzystać z szablonu znajdującego się w tylnej części opakowania.
- ROM** Realizați îmbrăcămintea, pentru decuparea diferitelor găuri folosiți șablonul pe spatele cartonului. Îmbrăcămintea trebuie să fie neapărat solidară cu structura construcției.
- RUS** Облицовка должна быть закреплена непосредственно к металлической раме инсталляционной системы
- SK** Na zadnej strane sa nachádza merítko pre vytvorenie otvorov. Kryt musí byť upevnený do pevného podkladu.

22

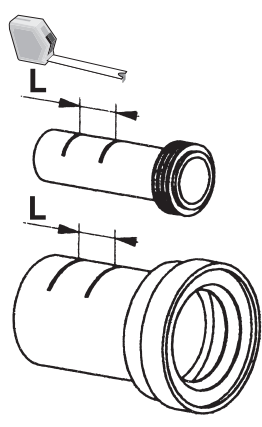


23

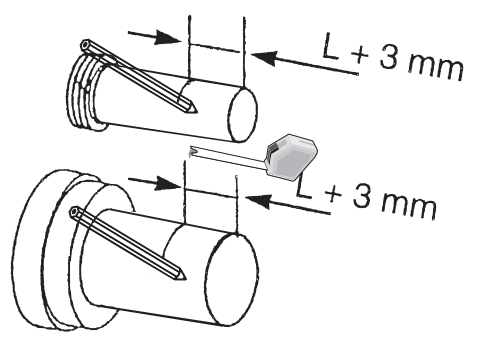


24

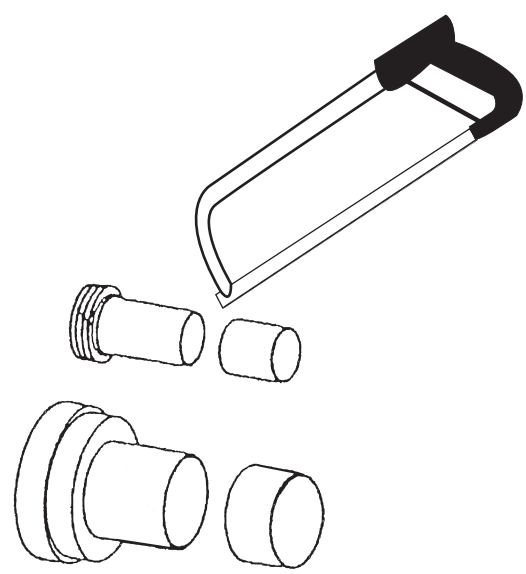
①



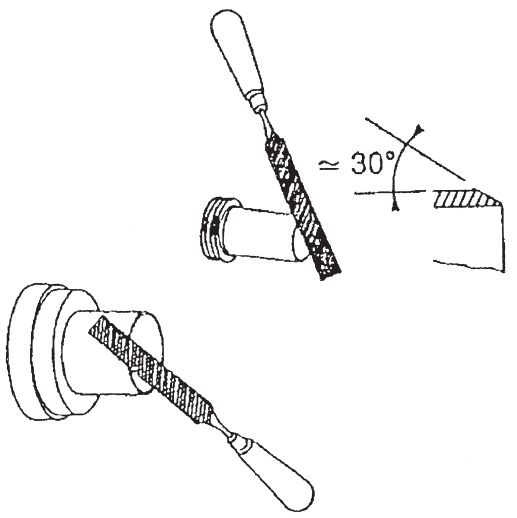
②



③

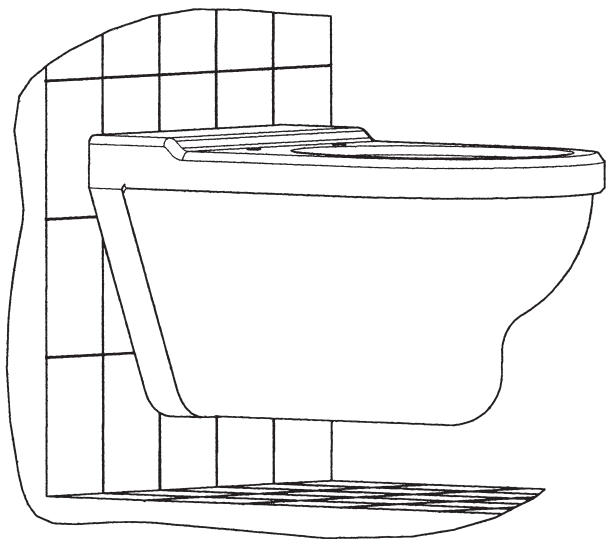


④

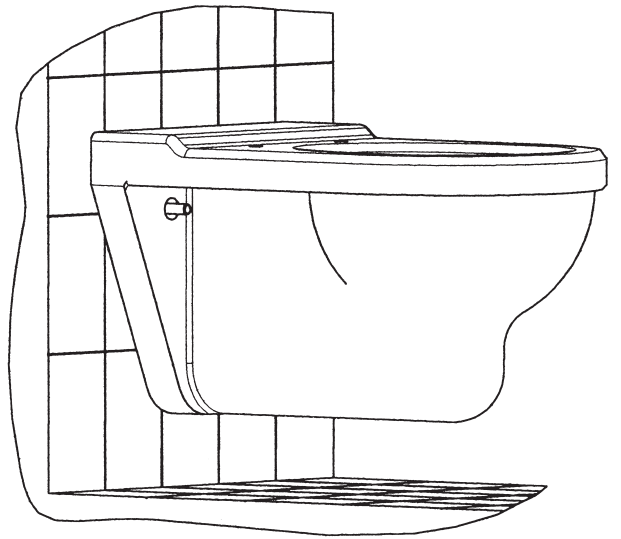


25

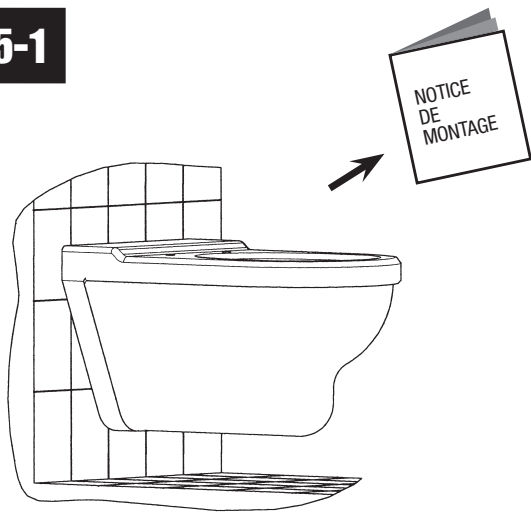
① → 25-1



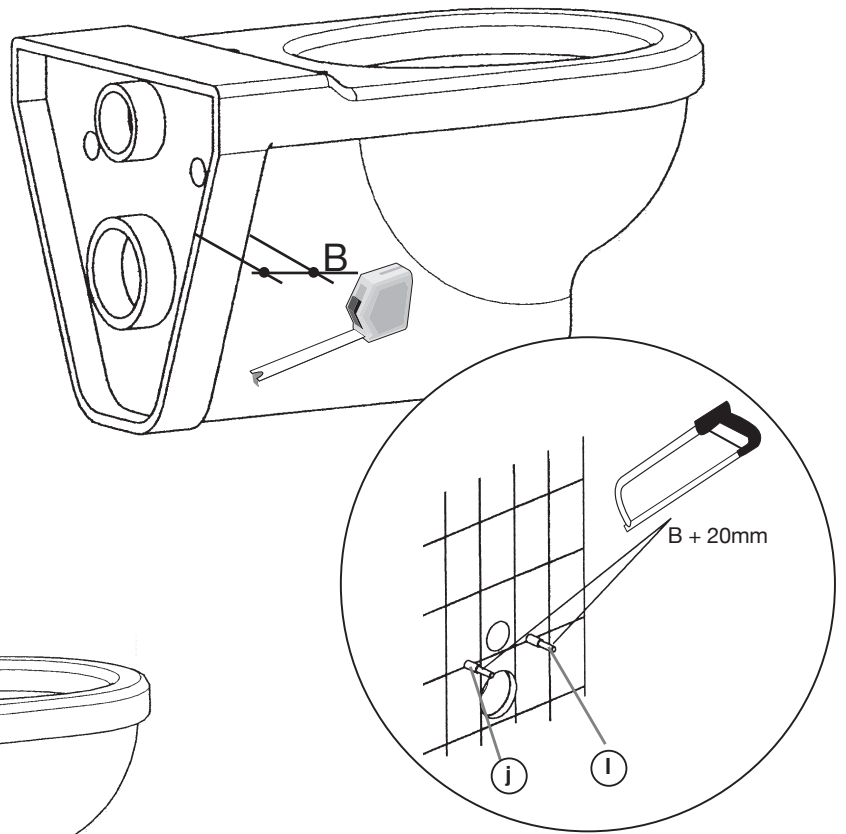
② → 25-2



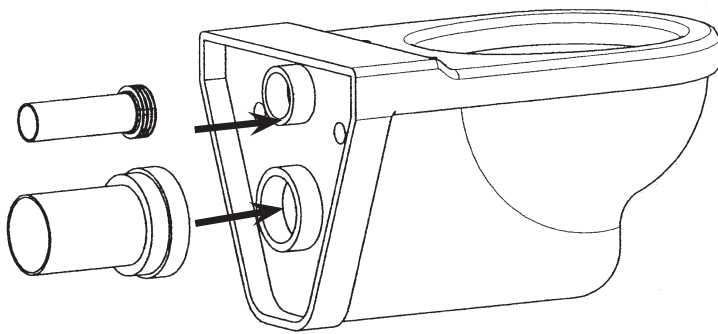
25-1



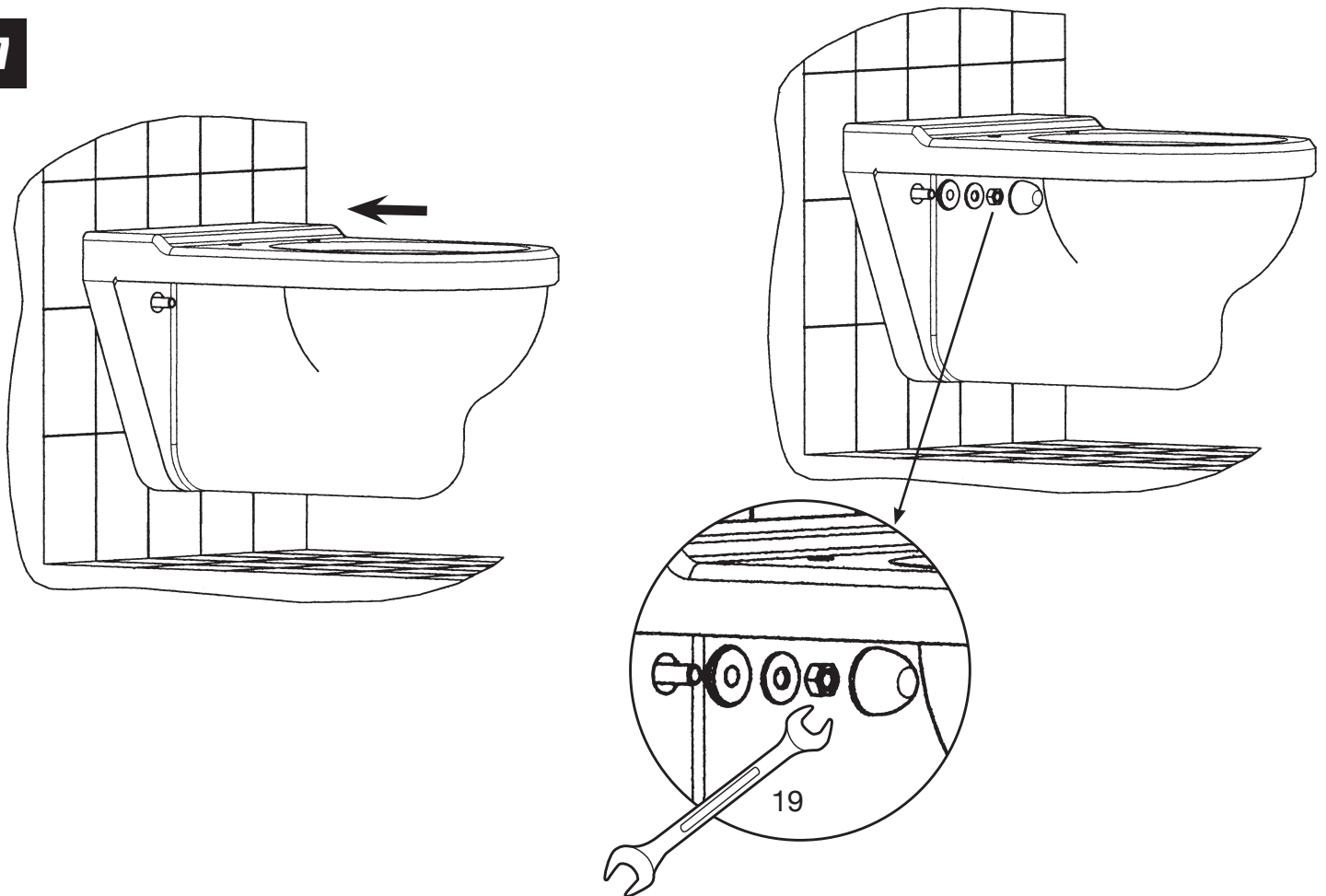
25-2



26

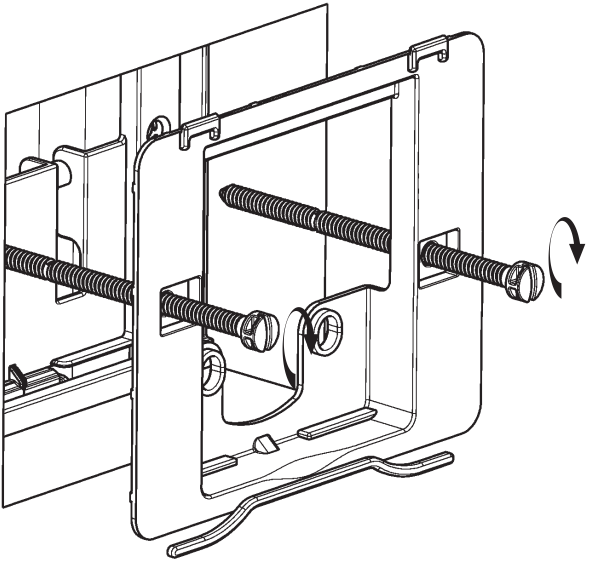


27

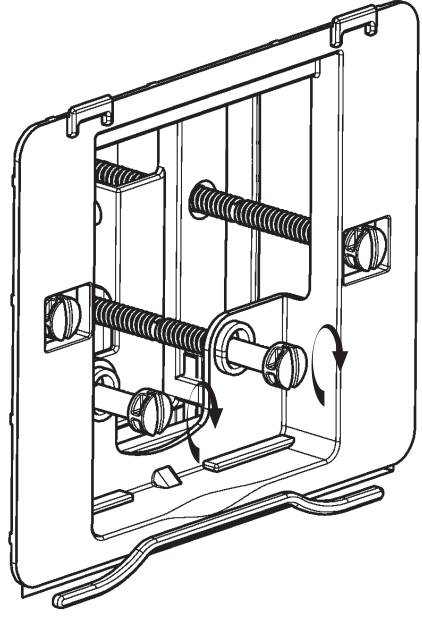


28

1

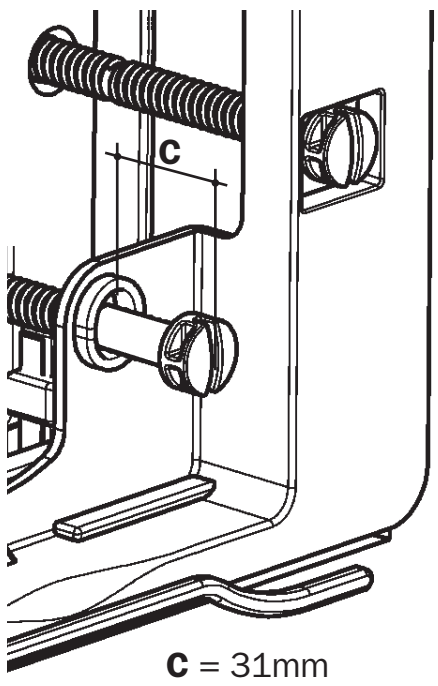


2

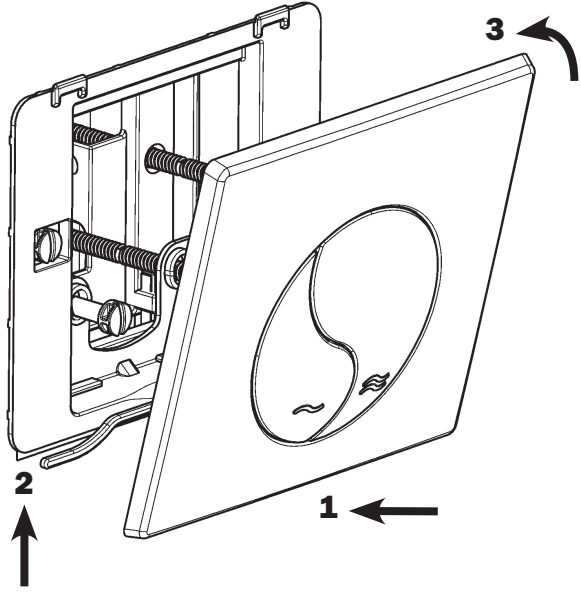


29

1



2



MAINTENANCE

CZ: Údržbu

DAN: Vedligeholdelse

DEU: Wartung

ESP: Mantenimiento

FRA: Maintenance

GB: Maintenance

GRE: Συντήρηση

H: Útmutató

LT: Priežiūra.

NER: Onderhoud

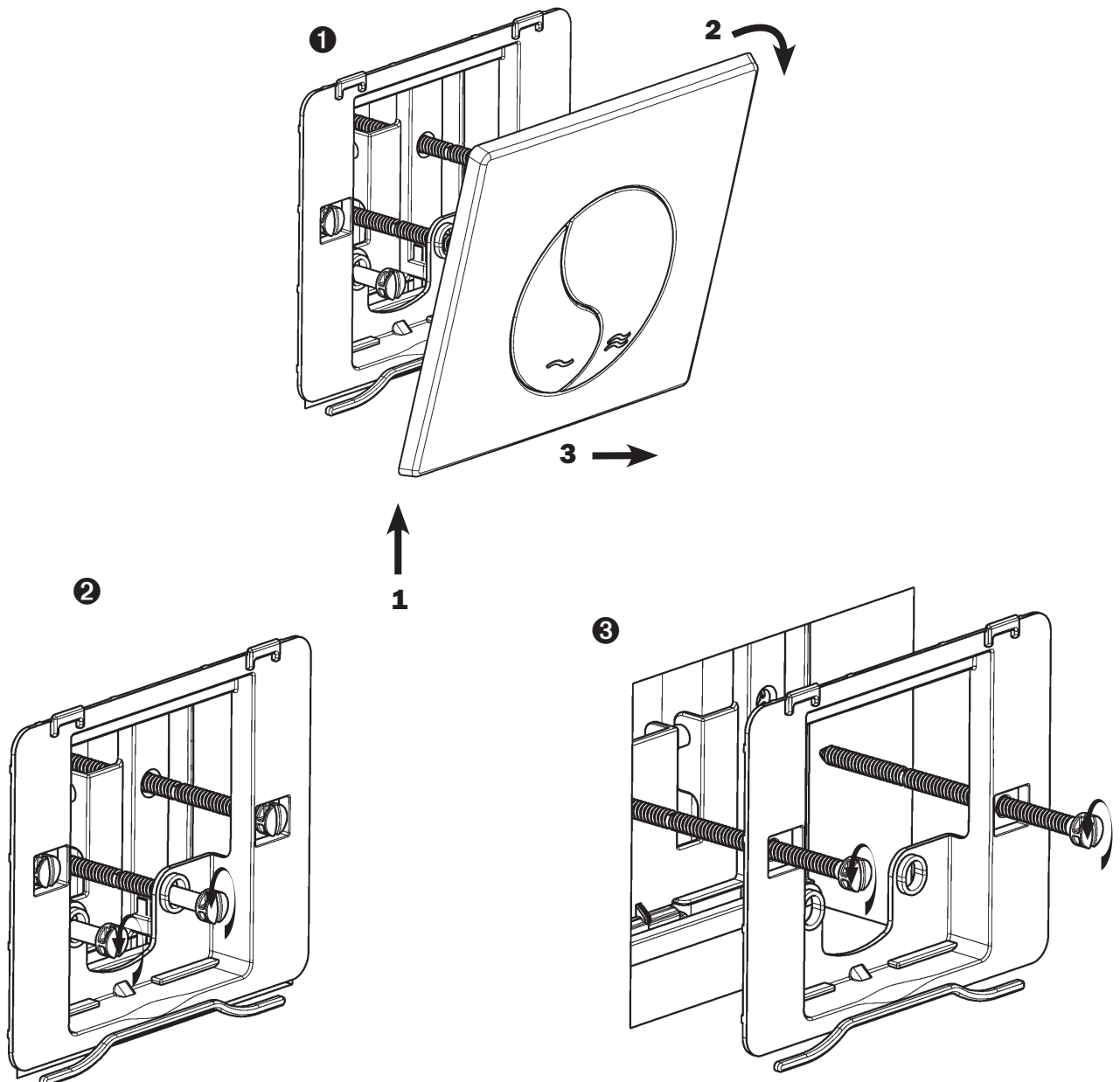
NOR: Vedlikehold

PL: Konserwacja

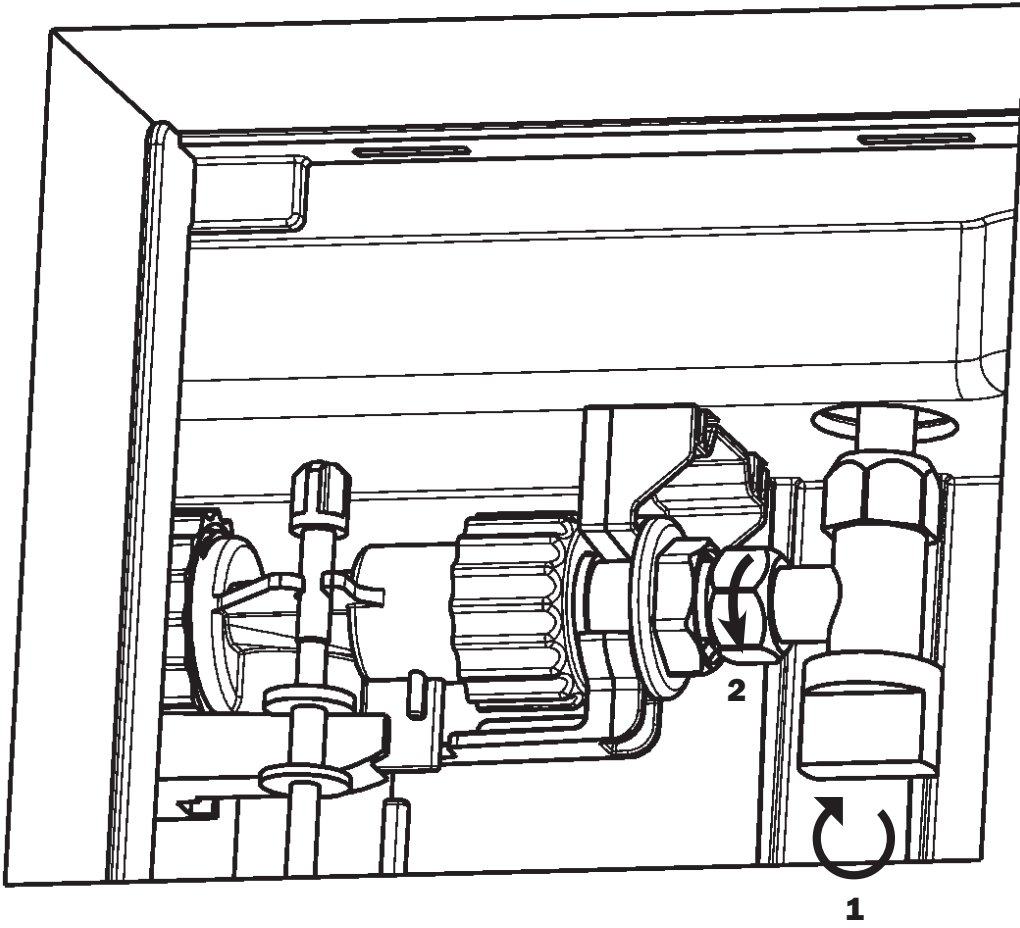
ROM: Întreținere

RUS: Техническое обслуживание

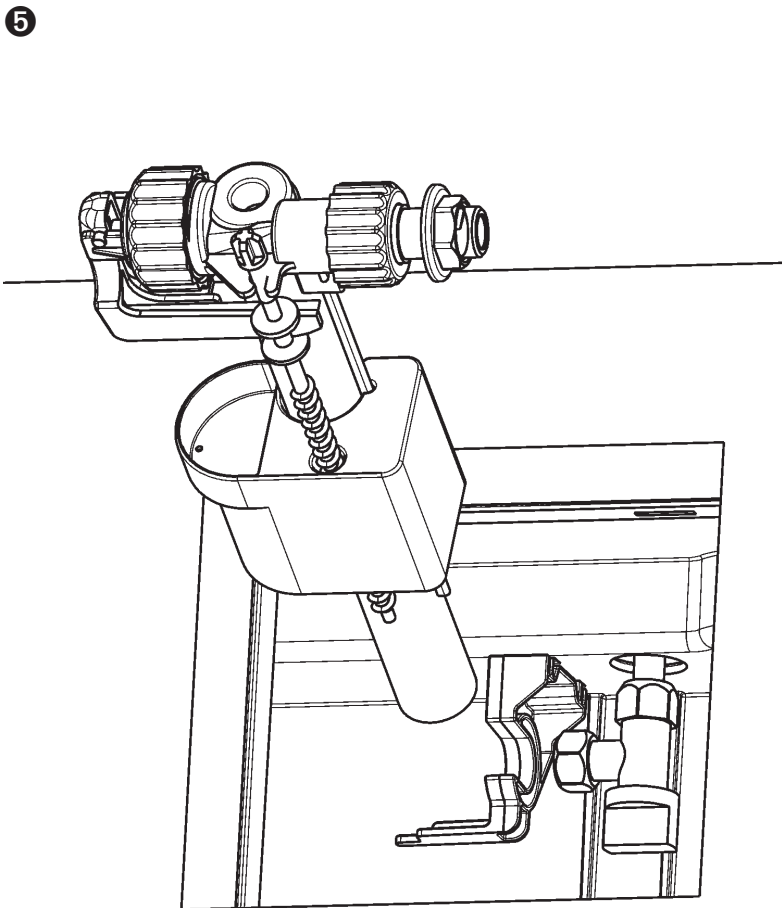
SK: Údržbu



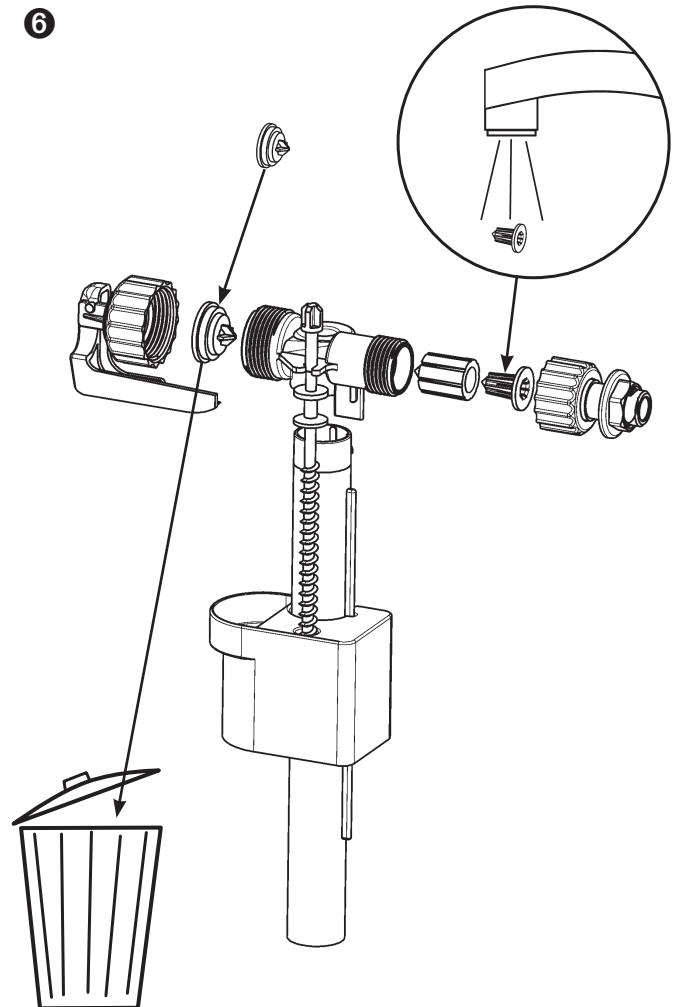
4



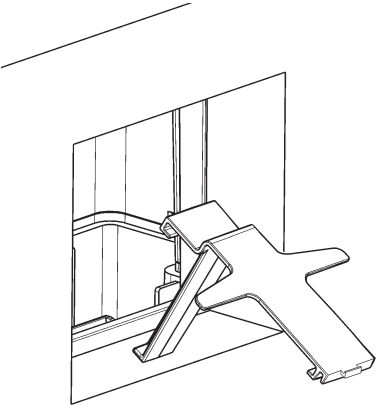
5



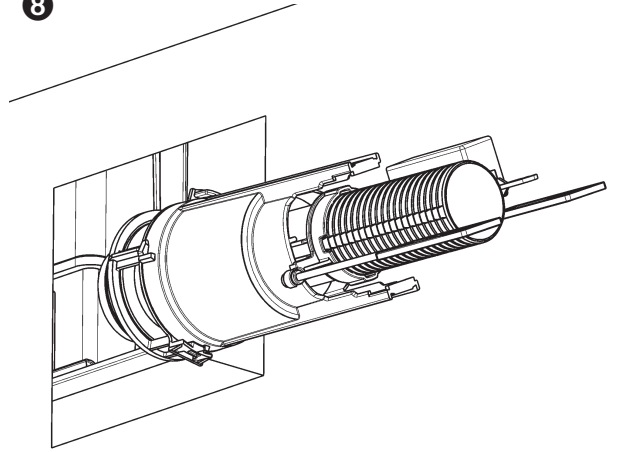
6



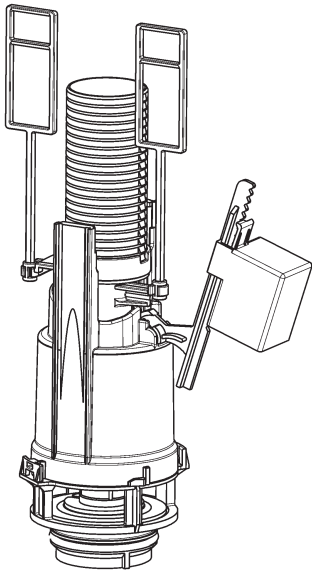
7



8



9



10

