

Sonde ambiance radio T58

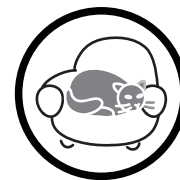
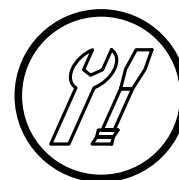
Kit de commande radio

code 075313



 **atlantic**

Document n° 1524-8 ~ 14/10/2015



Notice de référence
destinée au professionnel
à conserver par l'utilisateur
pour consultation ultérieure

www.atlantic.fr

Matériel sujet à modifications sans préavis
Document non contractuel.

Sommaire

Présentation du matériel.	2
Sonde ambiance.	2
Émetteur radio.	3
Caractéristiques générales	3
Montage et raccordements	4
Montage de l'émetteur radio	4
Raccordement électrique	4
Liaison radio	6
Etablissement de la liaison radio	6
Association de la sonde d'ambiance avec le circuit hydraulique	6
Connexion de deux appareils d'ambiance.	6
Test de la liaison radio.	7
Montage de la sonde d'ambiance	7
Pièces détachées.	8

1 Présentation du matériel

1.1 Sonde ambiance

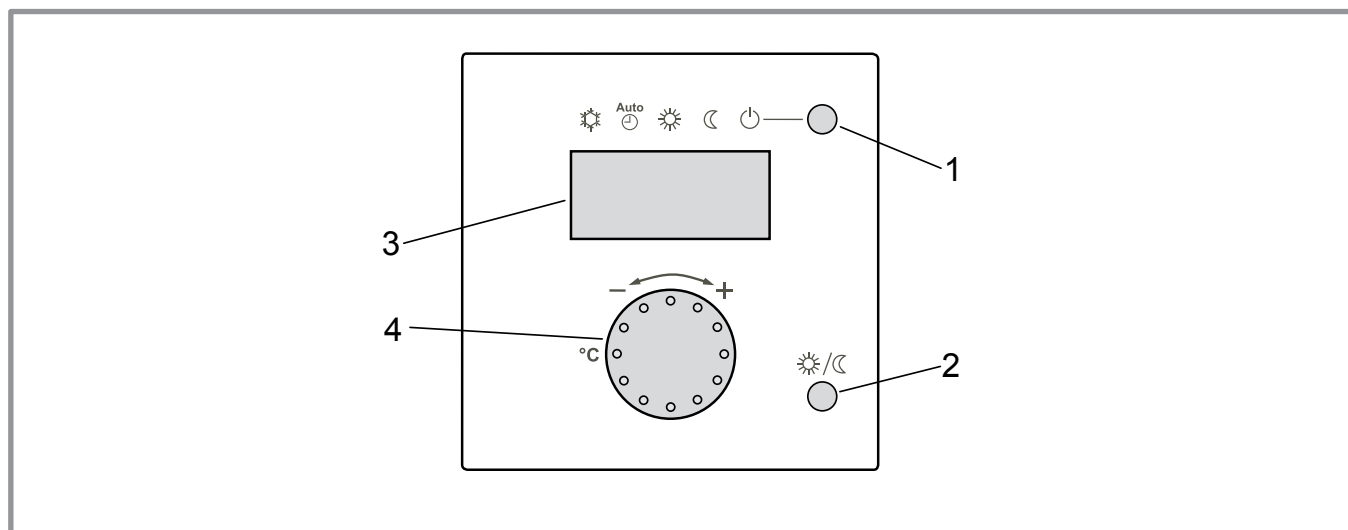


figure 1 - La sonde ambiance

Rep.	Fonctions	- Définitions des fonctions
1	• Sélection du régime de chauffe	- Chauffage en service suivant le programme de chauffe (commutation automatique été/hiver). - Température de confort permanente. - Température réduite permanente. - Régime "veille" avec protection hors-gel (sous réserve que l'alimentation électrique de la PAC ne soit pas interrompue).
2	• Touche de présence	- Commutation confort / réduit .
3	• Affichage digital	- Contrôle du fonctionnement, lecture de la température actuelle, du régime de chauffe, d'un défaut éventuel . - Visualisation des réglages.
4	• Bouton de réglage	- Réglage de la consigne de température confort.

1.2 Émetteur radio

L'émetteur radio permet une communication sans fil.

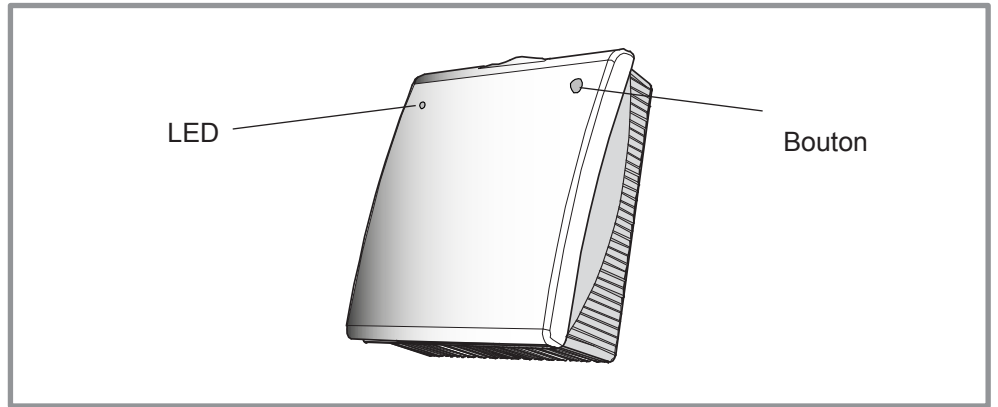


figure 3 - Émetteur radio

1.3 Caractéristiques générales

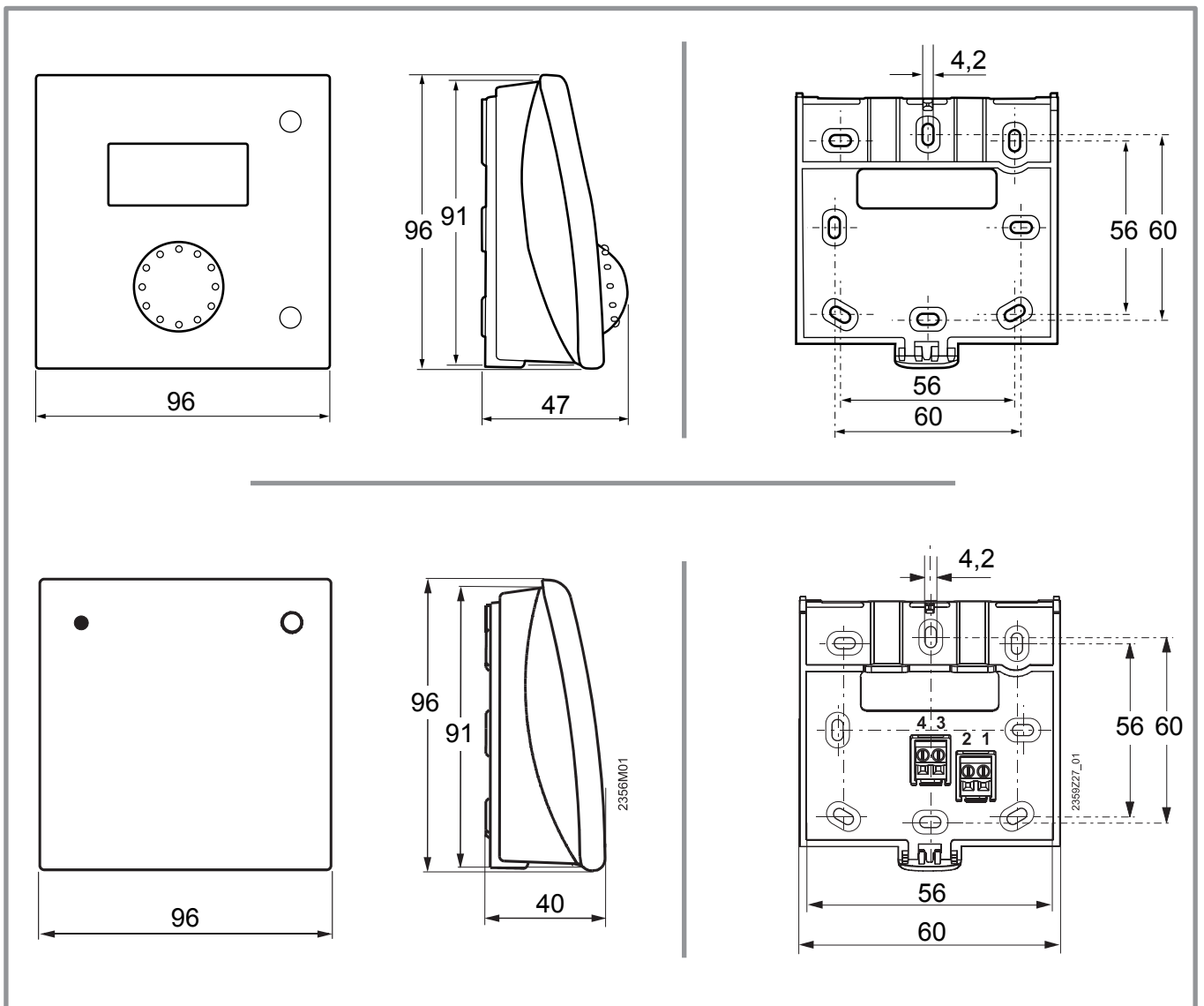


figure 2 - Dimensions en mm

2 Montage et raccordements

☞ Avant de fixer définitivement les deux boîtiers, s'assurer que le test de la liaison radio (§ 2.5, page 7) est opérationnel.

2.1 Montage de l'émetteur radio

- Utiliser l'appareil uniquement dans un bâtiment.
- Ne pas installer l'appareil dans un boîtier métallique.

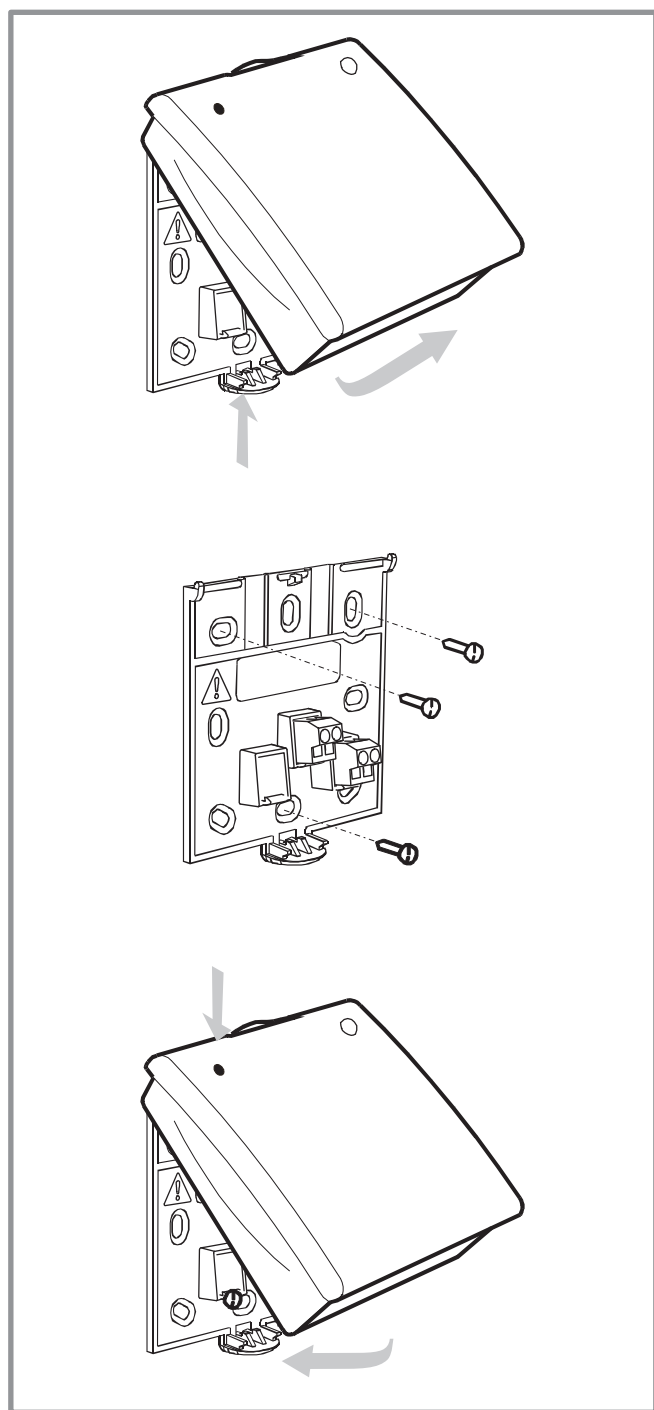


figure 4 - Montage de l'émetteur radio

2.2 Raccordement électrique

Avant toute intervention, s'assurer que l'alimentation électrique générale est coupée.

- Raccorder l'émetteur sur le connecteur de la carte de régulation (figure 5) :

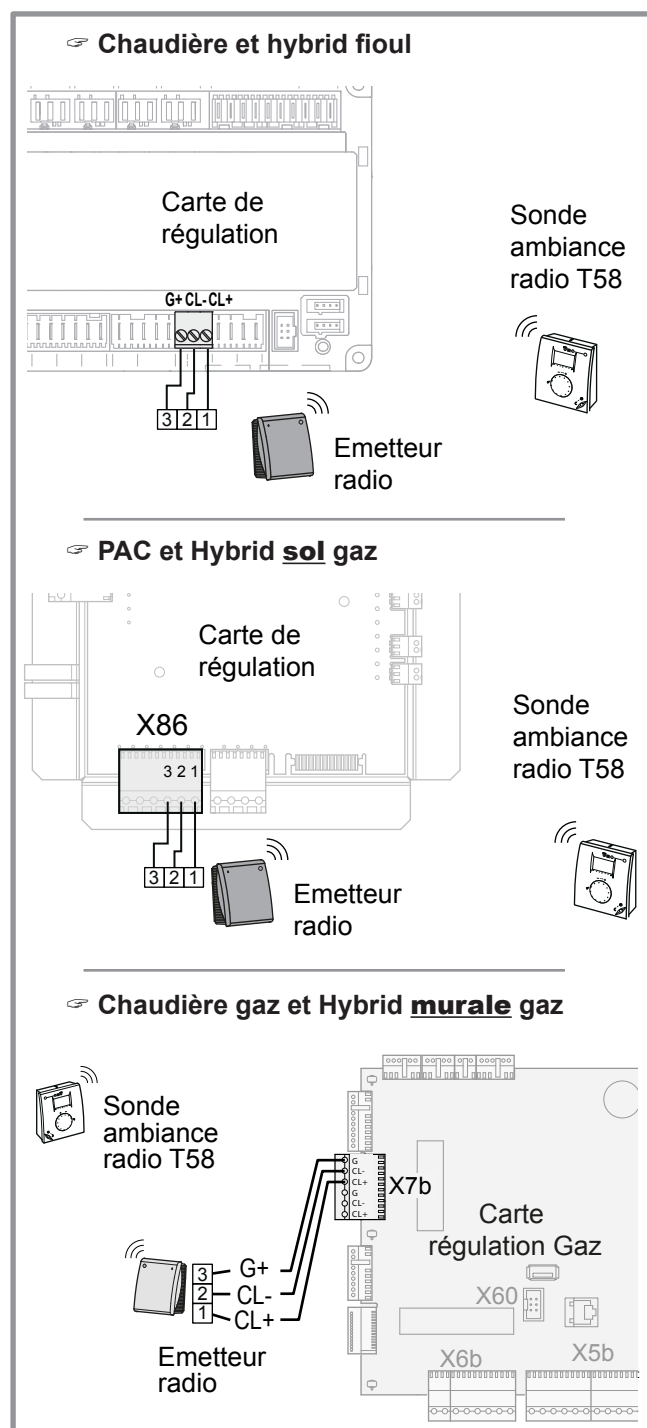


figure 5 - Raccordement de l'émetteur (selon modèle)

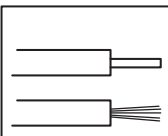
	Ø mini	Ø maxi	Longueur maxi
	0,5 mm ²	1,5 mm ²	200 m

figure 6 - Câble de raccordement

- Alimentation de la sonde ambiance radio T58 par 2 piles AA 1,5 V (type LR06).
- Retirer la languette plastique (figure 7).

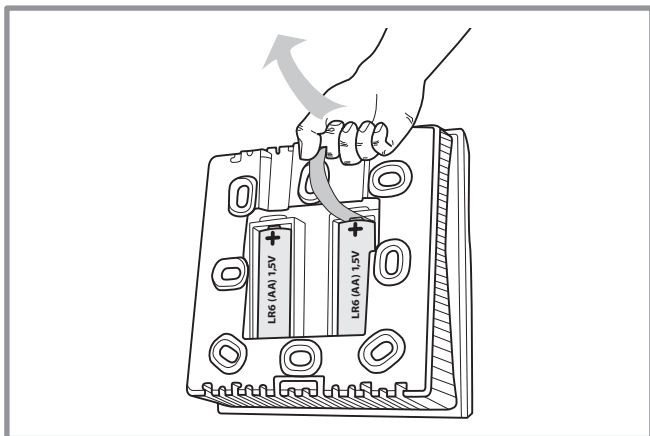


figure 7 - Alimentation de la sonde ambiance

2.3 Liaison radio

L'émetteur doit être alimenté par la régulation.
La sonde d'ambiance doit être alimentée par piles.

2.3.1 Etablissement de la liaison radio

☞ **Sonde d'ambiance à portée de l'émetteur pour établir la liaison.**

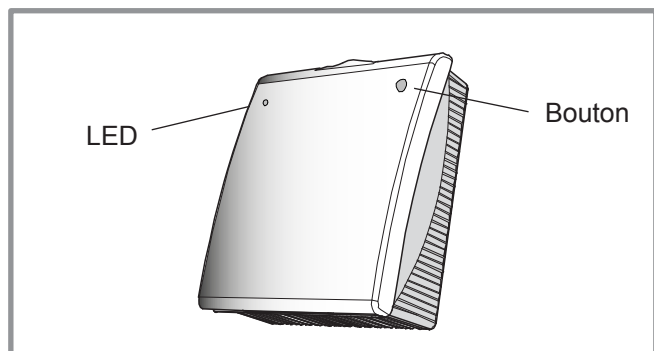
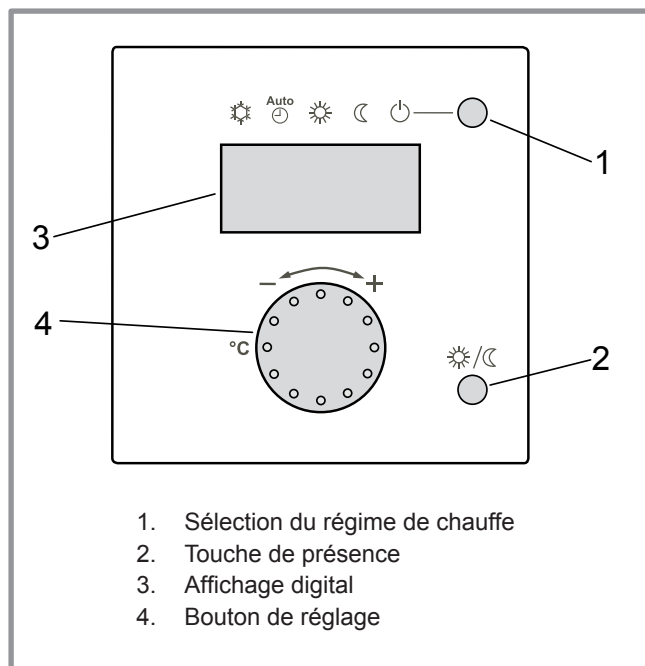






figure 8 - Situation de la LED et du bouton sur l'émetteur radio



1. Sélection du régime de chauffe
2. Touche de présence
3. Affichage digital
4. Bouton de réglage


figure 9 - La sonde ambiance

Procédure	Affichage
Absence de liaison.	ER 83
1 Appuyer 8 secondes minimum (montre en main) sur la <u>touche de l'émetteur</u> (figure 8). La LED (de l'émetteur radio) clignote rapidement..	
Remarque : Il est nécessaire d'appuyer plus de 8 secondes.	
La sonde d'ambiance passe au niveau Service. ⁽¹⁾	
2 Appuyer 3 secondes minimum sur  .	RU 1
3 Appuyez 3 fois sur  ,	P3
4 Appuyer sur la <u>touche sélection de régime</u> (rep. 1, figure 9) —  . L'établissement de la liaison est lancé.	
La liaison est établie lorsque la LED de l'émetteur s'éteint et que la sonde d'ambiance redémarre. La sonde d'ambiance affiche la température ambiante.	19,5°C
☞ Si la liaison radio échoue :	
a Sur la régulation : Appuyer sur la touche OK	
b Appuyer pendant 3 sec sur la touche " Info "  et sélectionner le niveau d'accès "Mise en service".	
c Sélectionner avec le bouton rotatif le menu " Radio "	
d Régler le paramètre 140 "Effacer tous les appareils" sur OUI.	
e Recommencer les étapes de connexion depuis l'étape 1 .	

(1) **Remarque :** Si aucune intervention n'a lieu dans les 8 secondes, la sonde d'ambiance quitte le niveau service (reprendre à partir de l'étape 1).

(2) **Cas particulier,** alfea hybrid duo gaz & hynea hybrid duo gaz : voir notice installation.

2.3.2 Association de la sonde d'ambiance avec le circuit hydraulique




Procédure	Affichage
La sonde d'ambiance est au niveau Service. ⁽¹⁾	RU 1
1 Appuyer 3 secondes minimum sur  .	
2 En fonction du circuit de chauffage (circuit 1 / circuit 2), sélectionner ⁽²⁾ " ru 1 " ou " ru 2 " avec le bouton de réglage (rep. 4, figure 9).	

2.4 Connexion de deux appareils d'ambiance

Pour connecter deux appareils d'ambiance, **un seul émetteur** sur les deux doit être connecté.

Il est nécessaire de respecter pour chaque type d'appareil les procédures précédentes.

2.5 Test de la liaison radio

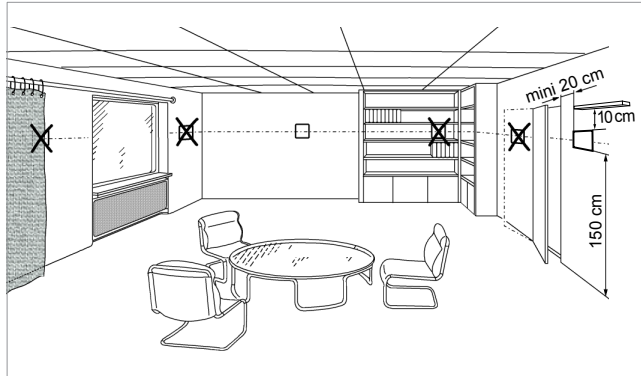
Procédure		Affichage
Effectuer le test à l'emplacement souhaité de l'appareil.		
1	Appuyez 3 secondes minimum sur  . La sonde d'ambiance passe au niveau Service. ⁽¹⁾	RU...
2	Appuyez 4 fois sur 	P4
3	Appuyez sur la <u>touche sélection de régime</u> (rep. 1, figure 9)  . Le mode test est lancé. 24 "télégrammes" sont envoyés.	20 19
<p>Le test est réussi si 50 % des "télégrammes" au moins sont reçus.</p> <p>☞ Si le test n'est pas concluant, déplacer l'émetteur radio dans la limite des longueurs préconisées (figure 6, page 5) ou choisir un autre emplacement de montage pour la sonde d'ambiance.</p>		<p>résultat du test →</p> <p>Télégrammes émis →</p> <p>Télégrammes reçus →</p>

☞ **Implantation de la sonde ambiance**

La sonde doit être installée dans la zone de séjour, sur une cloison bien dégagée. Elle sera installée de manière à être facilement accessible. Choisir un emplacement présentant le moins d'obstacles possible à l'émission. Respecter les points suivants :

- Éviter la proximité des câbles électriques, des champs magnétiques forts ou d'appareils tels que PC, téléviseurs, appareils à micro-ondes etc.
- Éviter l'ombre de réception d'éléments métalliques d'assez grande dimension ou d'éléments de construction comportant un treillis métallique serré (verre ou béton spécial par exemple).
- La distance entre l'émetteur et le récepteur ne doit pas dépasser 30 m ou 2 étages.
- Ne pas monter l'appareil à l'intérieur d'un boîtier métallique (pompe à chaleur par exemple).

• Éviter les sources de chaleur directe (cheminée, téléviseur, plans de cuisson, soleil) et les zones de courant d'air frais (ventilation, porte).



2.6 Montage de la sonde d'ambiance

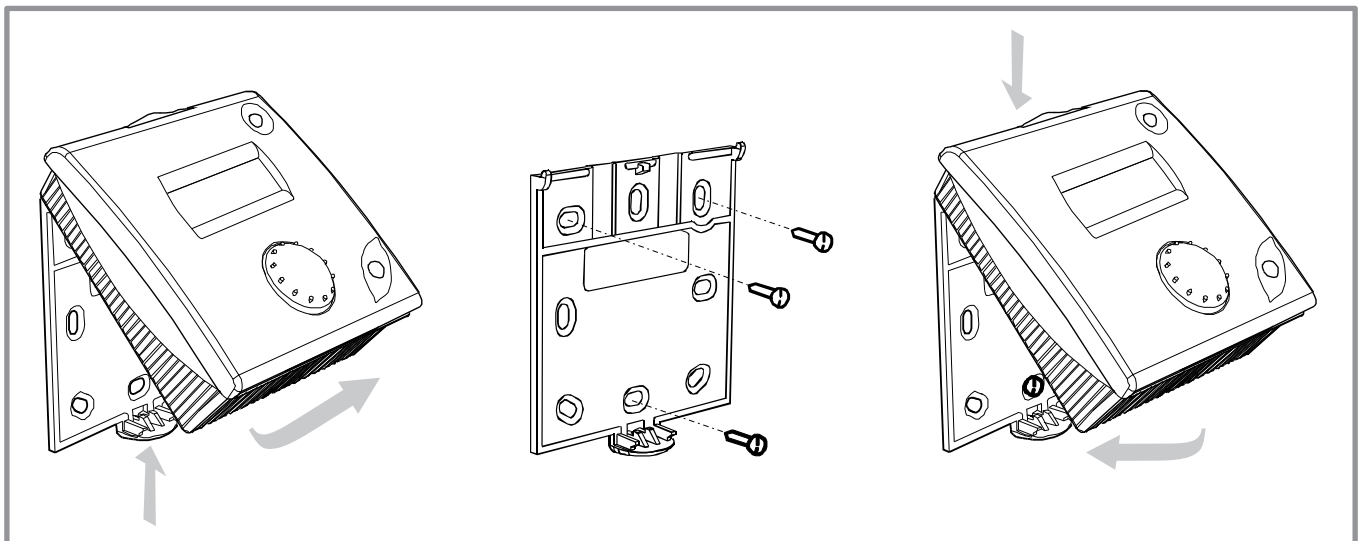


figure 10 - Montage du socle

3 Pièces détachées

Pour toute commande de pièces détachées, indiquer : le type et le code de l'appareil, la désignation et le code de la pièce.

N°	Code	Désignation	Type	Qté
1	139110	Émetteur radio	BSB01
2	198770	Sonde ambiance	atlantic01

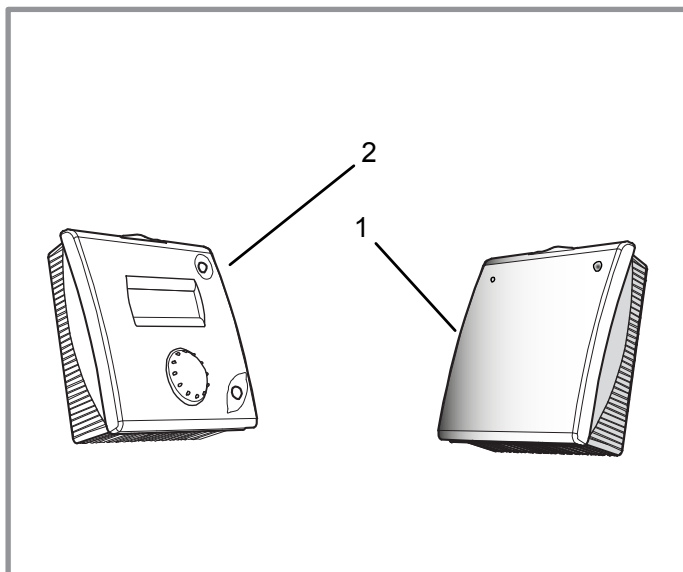


figure 11 - Pièces détachées



Cet appareil est conforme :
- à la directive basse tension 2006/95/CE selon la norme EN 60335-1,
- à la directive compatibilité électromagnétique 2004/108/CE.



Cet appareil est identifié par ce symbole. Il signifie que tous les produits électriques et électroniques doivent être impérativement séparés des déchets ménagers. Un circuit spécifique de récupération pour ce type de produits est mis en place dans les pays de l'Union Européenne (*), en Norvège, Islande et au Liechtenstein. N'essayez pas de démonter ce produit vous-même. Cela peut avoir des effets nocifs sur votre santé et sur l'environnement. Le retraitement du liquide réfrigérant, de l'huile et des autres pièces doit être réalisé par un installateur qualifié conformément aux législations locales et nationales en vigueur. Pour son recyclage, cet appareil doit être pris en charge par un service spécialisé et ne doit être en aucun cas jeté avec les ordures ménagères, avec les encombrants ou dans une déchèterie.

Veillez contacter votre installateur ou le représentant local pour plus d'informations.

* En fonction des règlements nationaux de chaque état membre.

Date de la mise en service :

Coordonnées de votre installateur chauffagiste ou service après-vente.



www.atlantic.fr
Société Industrielle de Chauffage
SATC - BP 64 - 59660 MERVILLE - FRANCE